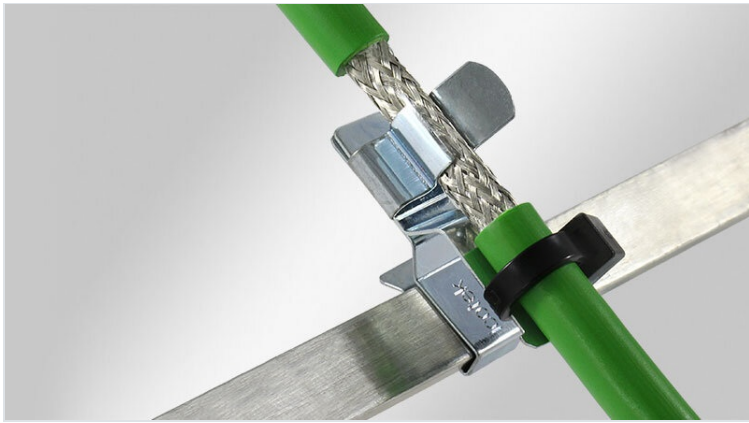


EMV Schirmklammern für 10 × 3 mm Sammelschiene, rastbar

mit oder ohne integrierte Zugentlastung



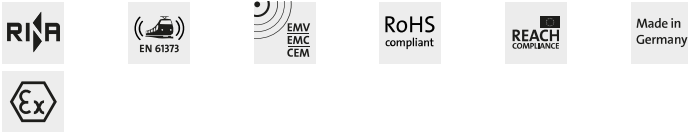
EMV Schirmklammern werden überall dort eingesetzt, wo der Schirm einzelner Leitungen mit dem Massepotenzial verbunden werden muss. Die Schirmklammern ermöglichen eine sichere und einfache Abschirmung von Leitungen.

Versionen mit Zugentlastung: Die Leitung selbst wird gemäß DIN EN 62444 mittels Kabelbinder über den Kabelaußenmantel zugentlastet. Ebenfalls sind Varianten mit zweifacher Zugentlastung erhältlich (gemäß PROFINET Montagerichtlinien).

Die Klemmbereiche der Klammervariante MSKL sind, bedingt durch ihre spezielle Geometrie, sehr groß, die Baubreite und -höhe sind vergleichsweise gering (Bsp. MSKL 3-12 mit eingelegetem 12 mm Leitungsschirm: Breite 26.25 mm).

Durch das extrem schmale Design der PFS|SKL ist eine optimale Platznutzung gewährleistet. Besonders geeignet für Anwendungen, bei denen mehrere Leitungen sehr eng nebeneinander verlegt werden müssen.

Die Montage erfolgt durch werkzeugfreies Aufrasten auf der 10 × 3 mm Sammelschiene.



Technische Daten

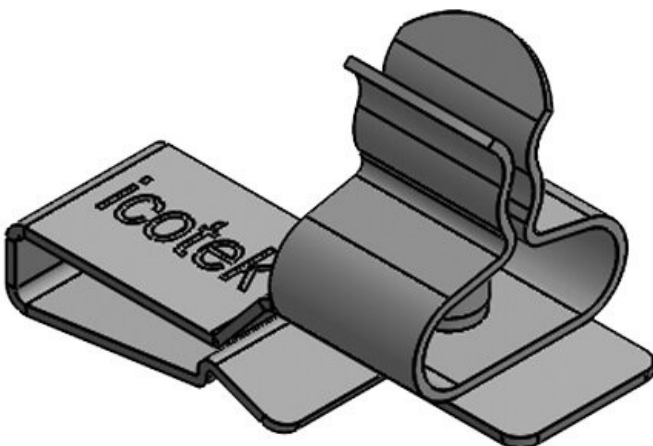
Material	Schirmklammer: Federstahl, verzinkt Schnappfuß: Federstahl Schirmklemme: Stahl, galvanisch verzinkt
Eigenschaften	vibrationssicher
Montageart	Rasten

Vorteile

- Teils integrierte Möglichkeit der Zugentlastung
- Optimale Kontaktierung des Kabelschirms
- Schirmkontaktierung und Zugentlastung voneinander getrennt
- Schnelle werkzeuglose Montage
- Ständiger und konstanter Druck auf dem Kabelschirm - Nachstellen des Federdrucks entfällt
- Platzersparnis durch optimierte Anordnung
- Vibrationssicher, wartungsfrei
- Integrierte Möglichkeit der 2-fachen Zugentlastung (gemäß PROFINET Montagerichtlinien)

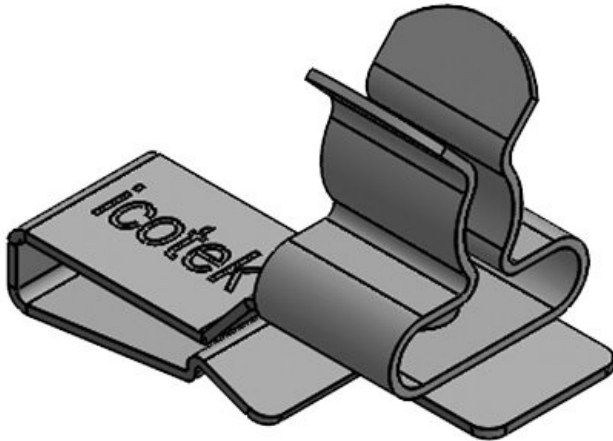
Produktvarianten & Größen

PFS|SKL 1.5-3



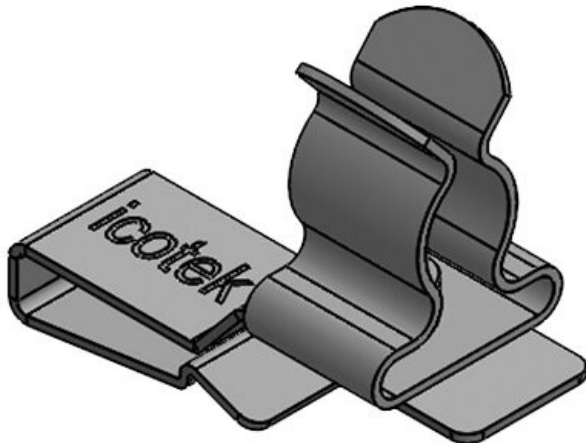
Artikelnummer	36786.1	Länge	28,5 mm
EAN	4251269304	Breite	12 mm
	309	Höhe	20,4 mm
Verpackungseinheit	10	Aufbauhöhe	12,9 mm
Anzahl Schirmklammern	1		
Für max. Anzahl Leitungen	1		
Min. Schirmdurchm.	1,5 mm		
Max. Schirmdurchm.	3 mm		

PFS|SKL 3-6



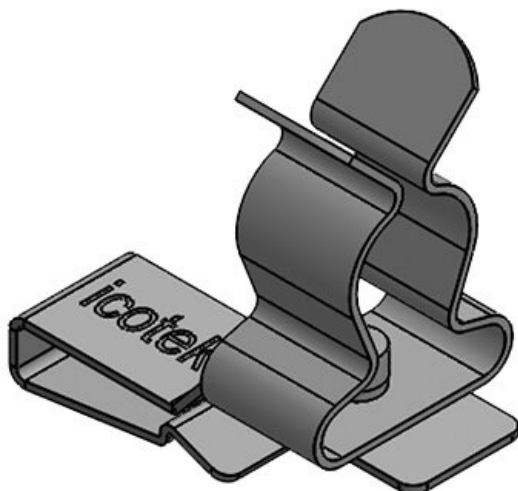
Artikelnummer	36786.2	Länge	28,5 mm
EAN	4251269304	Breite	12 mm
	316	Höhe	21 mm
Verpackungseinheit	10	Aufbauhöhe	13,5 mm
Anzahl Schirmklammer	1		
Für max. Anzahl Leitungen	1		
Min. Schirmdurchm.	3 mm		
Max. Schirmdurchm.	6 mm		

PFS|SKL 6-8



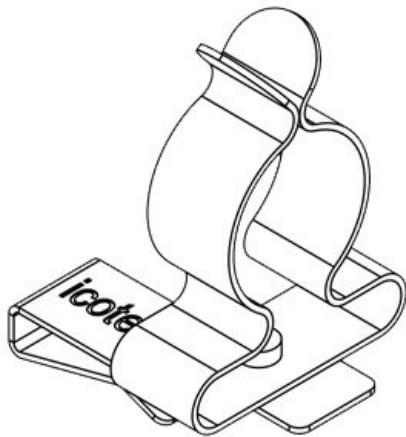
Artikelnummer	36786.3	Länge	28,5 mm
EAN	4251269304	Breite	12 mm
	323	Höhe	22,5 mm
Verpackungseinheit	10	Aufbauhöhe	15 mm
Anzahl Schirmklammer	1		
Für max. Anzahl Leitungen	1		
Min. Schirmdurchm.	6 mm		
Max. Schirmdurchm.	8 mm		

PFS|SKL 8-11



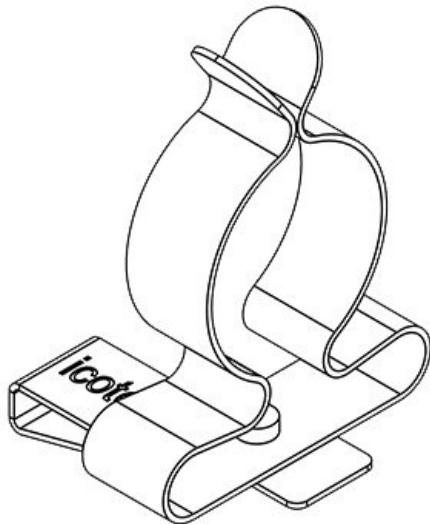
Artikelnummer	36786.4	Länge	28,5 mm
EAN	4251269304	Breite	12 mm
	330	Höhe	27,5 mm
Verpackungseinheit	10	Aufbauhöhe	20 mm
Anzahl Schirmklammer	1		
Für max. Anzahl Leitungen	1		
Min. Schirmdurchm.	8 mm		
Max. Schirmdurchm.	11 mm		

PFS|SKL 11-17



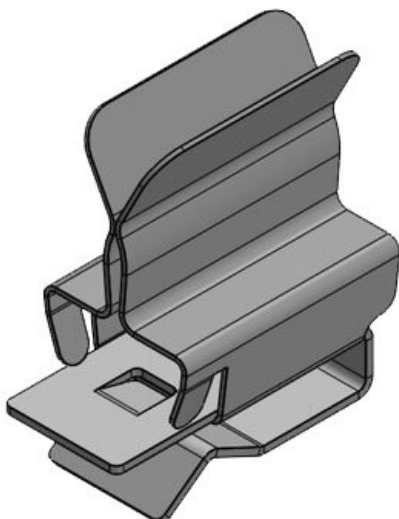
Artikelnummer	36786.5	Länge	28,5 mm
EAN	4251269304	Breite	21 mm
	347	Höhe	34,2 mm
Verpackungseinheit	10	Aufbauhöhe	26,7 mm
Anzahl Schirmklammern	1		
Für max. Anzahl Leitungen	1		
Min. Schirmdurchm.	11 mm		
Max. Schirmdurchm.	17 mm		

PFS|SKL 17-22



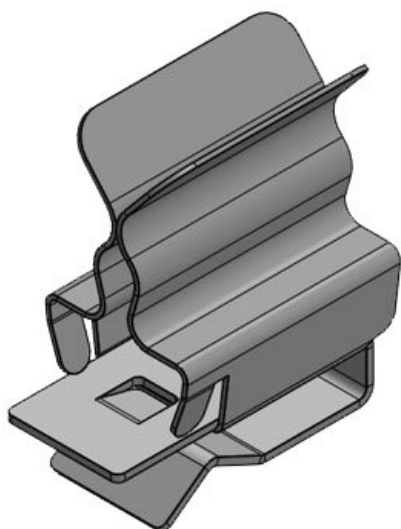
Artikelnummer	36786.6	Länge	28,5 mm
EAN	4251269304	Breite	26 mm
	354	Höhe	41,7 mm
Verpackungseinheit	10	Aufbauhöhe	34,2 mm
Anzahl Schirmklammern	1		
Für max. Anzahl Leitungen	1		
Min. Schirmdurchm.	17 mm		
Max. Schirmdurchm.	22 mm		

PFS|SCL 1.5-3



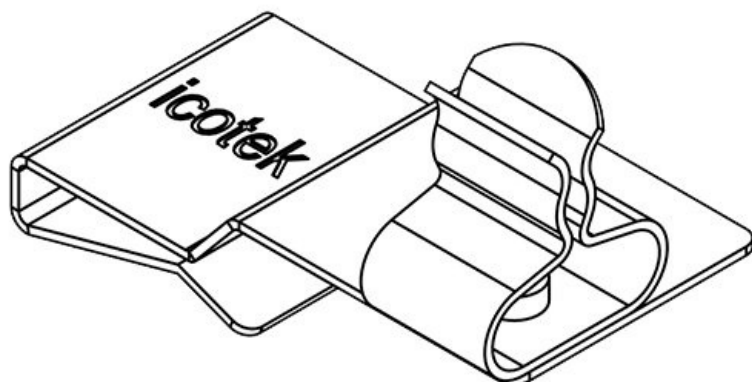
Artikelnummer	36611	Länge	18,9 mm
EAN	4251269319	Breite	10 mm
	037	Höhe	21,2 mm
Verpackungseinheit	10		
Anzahl Schirmklammern	1		
Für max. Anzahl Leitungen	1		
Min. Schirmdurchm.	1,5 mm		
Max. Schirmdurchm.	3 mm		

PFS|SCL 3-6



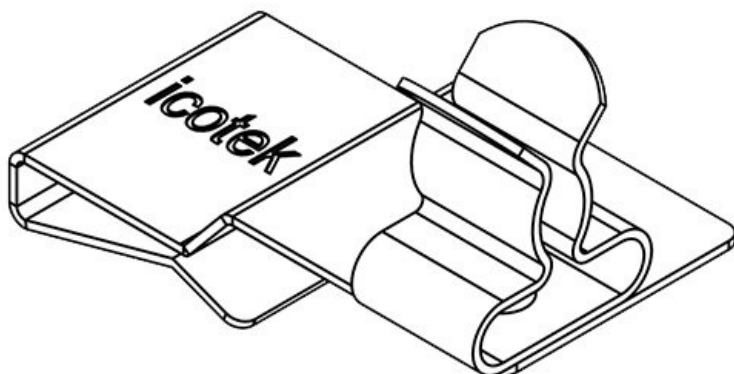
Artikelnummer	36612	Länge	18,9 mm
EAN	4251269319	Breite	10 mm
	044	Höhe	21,2 mm
Verpackungseinheit	10		
Anzahl Schirmklammern	1		
Für max. Anzahl Leitungen	1		
Min. Schirmdurchm.	3 mm		
Max. Schirmdurchm.	6 mm		

PFS2|SKL 01



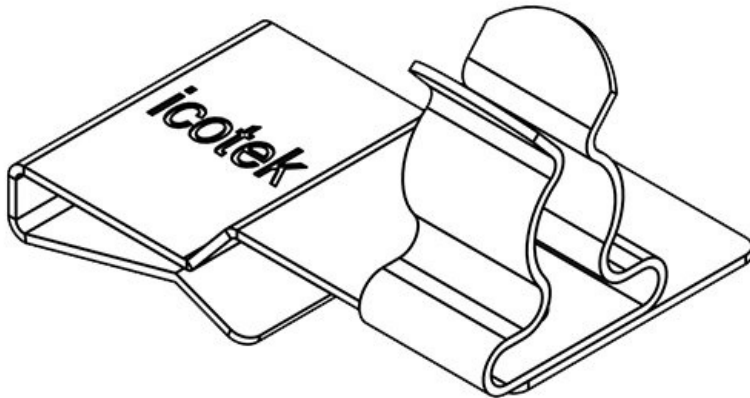
Artikelnummer	36788.01	Länge	32,5 mm
EAN	4251269304	Breite	18 mm
	408	Höhe	20,4 mm
Verpackungseinheit	10	Aufbauhöhe	12,9 mm
Anzahl Schirmklammern	1		
Für max. Anzahl Leitungen	1		
Min. Schirmdurchm. Pos. 2	1,5 mm		
Max. Schirmdurchm. Pos. 2	3 mm		

PFS2|SKL 02



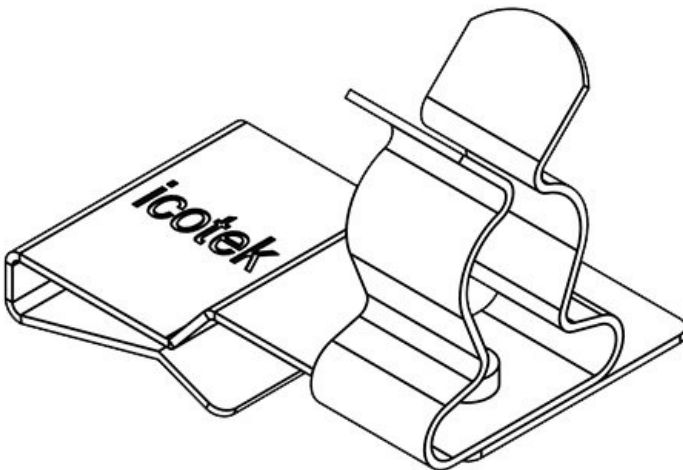
Artikelnummer	36788.02	Länge	32,5 mm
EAN	4251269304	Breite	18 mm
	415	Höhe	21 mm
Verpackungseinheit	10	Aufbauhöhe	13,5 mm
Anzahl Schirmklammern	1		
Für max. Anzahl Leitungen	1		
Min. Schirmdurchm. Pos. 2	3 mm		
Max. Schirmdurchm. Pos. 2	6 mm		

PFS2|SKL 03



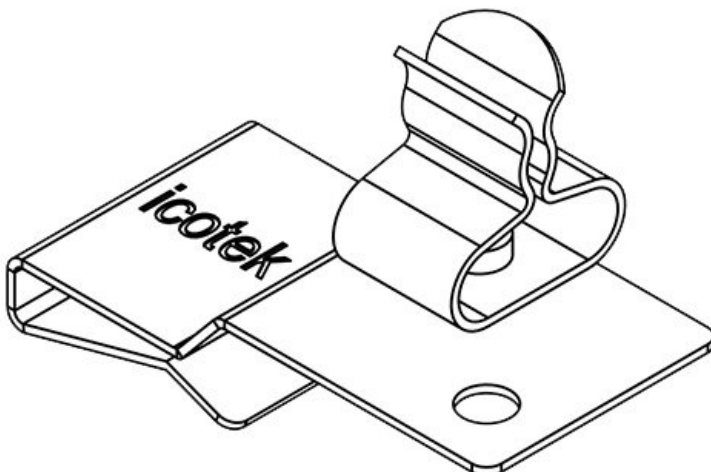
Artikelnummer	36788.03	Länge	32,5 mm
EAN	4251269304	Breite	18 mm
	422	Höhe	22,5 mm
Verpackungseinheit	10	Aufbauhöhe	15 mm
Anzahl Schirmklammern	1		
Für max. Anzahl Leitungen	1		
Min. Schirmdurchm. Pos. 2	6 mm		
Max. Schirmdurchm. Pos. 2	8 mm		

PFS2|SKL 04



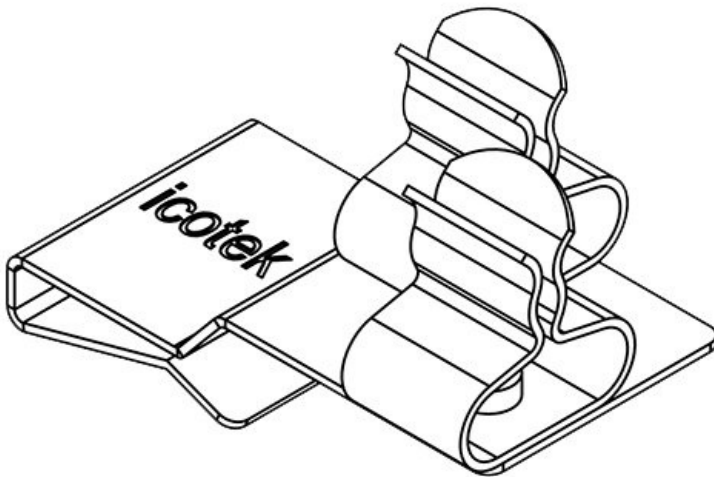
Artikelnummer	36788.04	Länge	32,5 mm
EAN	4251269304	Breite	18 mm
	439	Höhe	27,5 mm
Verpackungseinheit	10	Aufbauhöhe	20 mm
Anzahl Schirmklammern	1		
Für max. Anzahl Leitungen	1		
Min. Schirmdurchm. Pos. 2	8 mm		
Max. Schirmdurchm. Pos. 2	11 mm		

PFS2|SKL 10



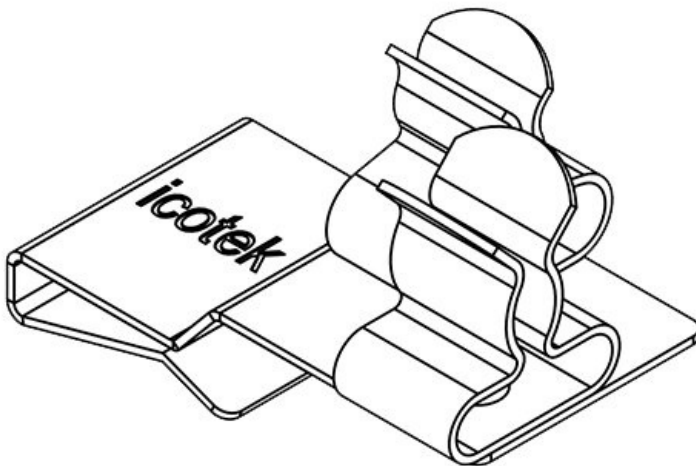
Artikelnummer	36788.10	Länge	32,5 mm
EAN	4251269304	Breite	18 mm
	446	Höhe	20,4 mm
Verpackungseinheit	10	Aufbauhöhe	12,9 mm
Anzahl Schirmklammern	1		
Für max. Anzahl Leitungen	1		
Min. Schirmdurchm. Pos. 1	1,5 mm		
Max. Schirmdurchm. Pos. 1	3 mm		

PFS2|SKL 11



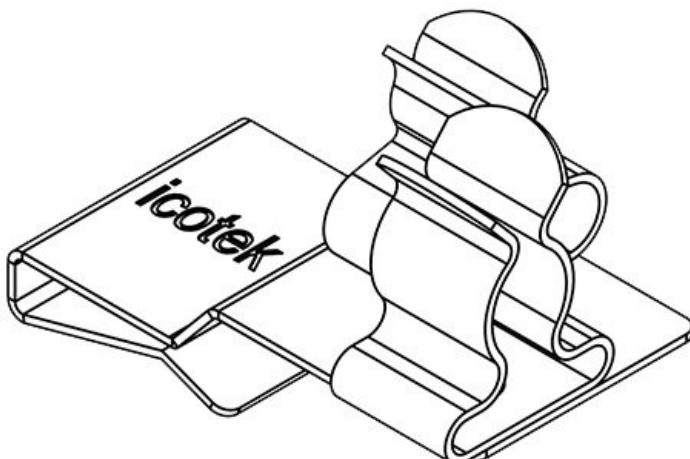
Artikelnummer	36788.11	Min.	1,5 mm
EAN	4251269304	Schirmdurchm.	
	453	Pos. 2	
Verpackungseinheit	10	Max.	3 mm
Anzahl	2	Schirmdurchm.	
Schirmklammer		Pos. 2	
Für max.	2	Länge	32,5 mm
Anzahl Leitungen		Breite	20 mm
Min.	1,5 mm	Höhe	20,4 mm
Schirmdurchm.		Aufbauhöhe	12,9 mm
Pos. 1			
Max.	3 mm		
Schirmdurchm.			
Pos. 1			

PFS2|SKL 12



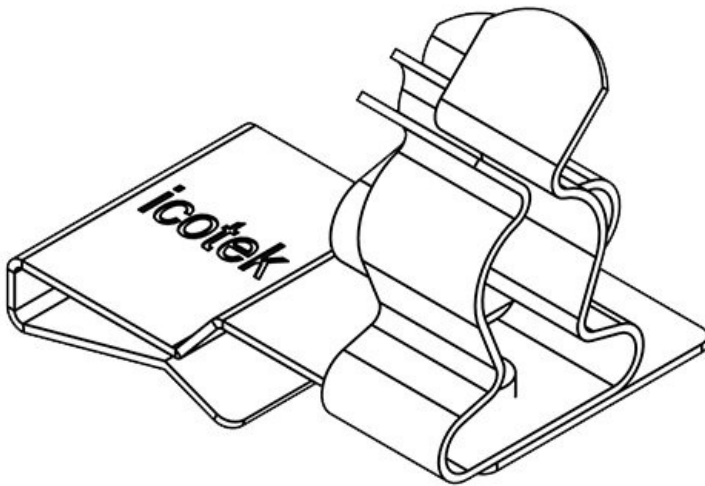
Artikelnummer	36788.12	Min.	3 mm
EAN	4251269304	Schirmdurchm.	
	460	Pos. 2	
Verpackungseinheit	10	Max.	6 mm
Anzahl	2	Schirmdurchm.	
Schirmklammer		Pos. 2	
Für max.	2	Länge	32,5 mm
Anzahl Leitungen		Breite	20 mm
Min.	1,5 mm	Höhe	21 mm
Schirmdurchm.		Aufbauhöhe	13,5 mm
Pos. 1			
Max.	3 mm		
Schirmdurchm.			
Pos. 1			

PFS2|SKL 13



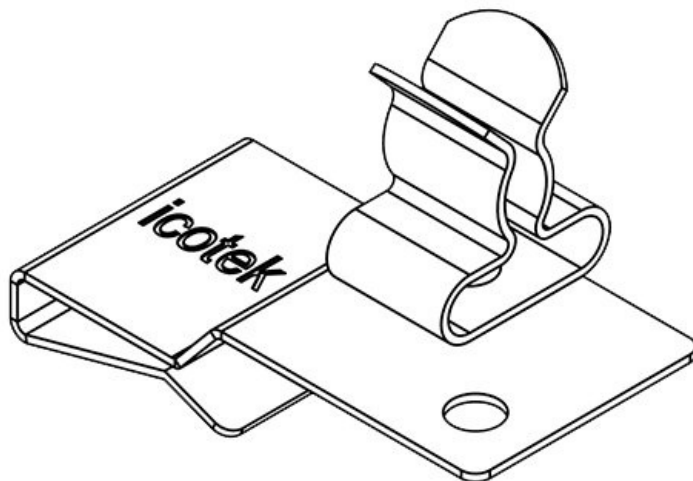
Artikelnummer	36788.13	Min.	6 mm
EAN	4251269304	Schirmdurchm.	
	477	Pos. 2	
Verpackungseinheit	10	Max.	8 mm
Anzahl	2	Schirmdurchm.	
Schirmklammer		Pos. 2	
Für max.	2	Länge	32,5 mm
Anzahl Leitungen		Breite	20 mm
Min.	1,5 mm	Höhe	22,5 mm
Schirmdurchm.		Aufbauhöhe	15 mm
Pos. 1			
Max.	3 mm		
Schirmdurchm.			
Pos. 1			

PFS2|SKL 14



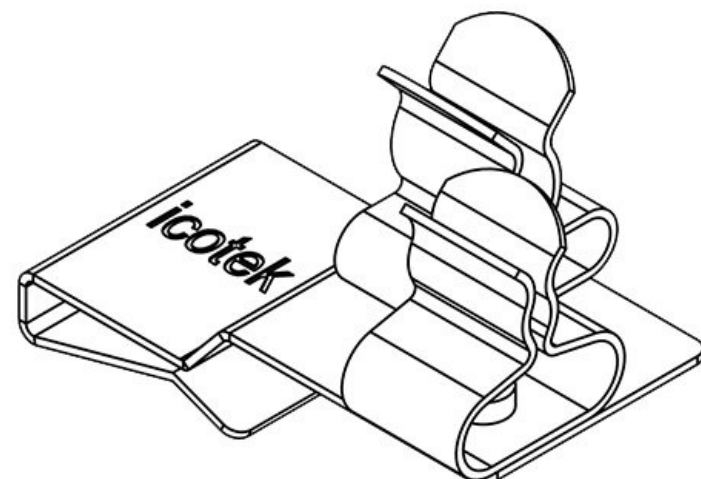
Artikelnummer	36788.14	Min.	8 mm
EAN	4251269304	Schirmdurchm.	
	484	Pos. 2	
Verpackungseinheit	10	Max.	11 mm
Anzahl	2	Schirmdurchm.	
Schirmklammer		Pos. 2	
Für max.	2	Länge	32,5 mm
Anzahl		Breite	20 mm
Leitungen		Höhe	27,5 mm
Min.	1,5 mm	Aufbauhöhe	20 mm
Schirmdurchm.			
Pos. 1			
Max.	3 mm		
Schirmdurchm.			
Pos. 1			

PFS2|SKL 20



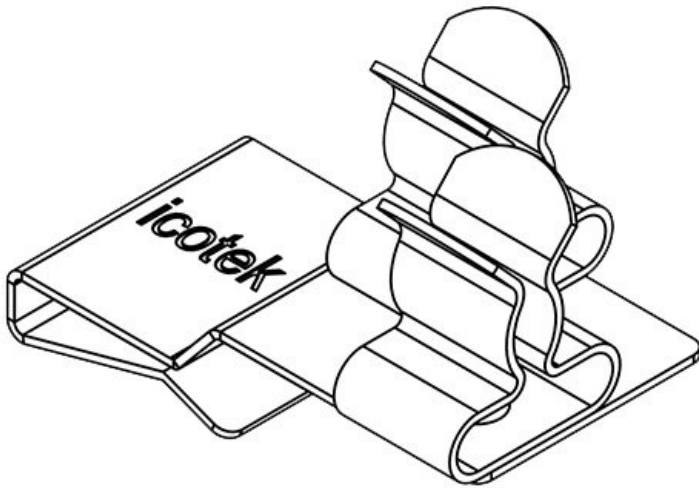
Artikelnummer	36788.20	Länge	32,5 mm
EAN	4251269304	Breite	18 mm
	491	Höhe	21 mm
Verpackungseinheit	10	Aufbauhöhe	13,5 mm
Anzahl	1		
Schirmklammer			
Für max.	1		
Anzahl			
Leitungen			
Min.	3 mm		
Schirmdurchm.			
Pos. 1			
Max.	6 mm		
Schirmdurchm.			
Pos. 1			

PFS2|SKL 21



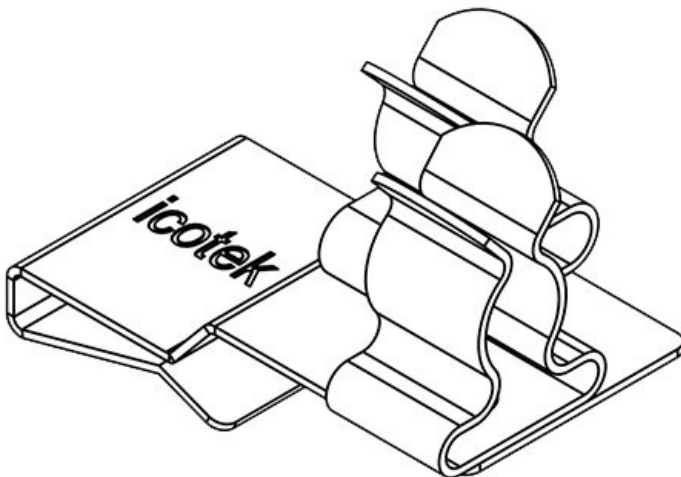
Artikelnummer	36788.21	Min.	1,5 mm
EAN	4251269304	Schirmdurchm.	
	507	Pos. 2	
Verpackungseinheit	10	Max.	3 mm
Anzahl	2	Schirmdurchm.	
Schirmklammer		Pos. 2	
Für max.	2	Länge	32,5 mm
Anzahl		Breite	20 mm
Leitungen		Höhe	21 mm
Min.	3 mm	Aufbauhöhe	13,5 mm
Schirmdurchm.			
Pos. 1			
Max.	6 mm		
Schirmdurchm.			
Pos. 1			

PFS2|SKL 22



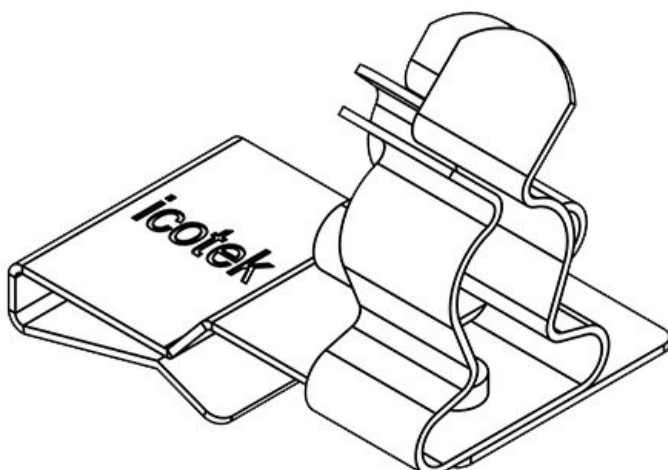
Artikelnummer	36788.22	Min.	3 mm
EAN	4251269304	Schirmdurchm.	
	514	Pos. 2	
Verpackungseinheit	10	Max.	6 mm
Anzahl	2	Schirmdurchm.	
Schirmklammer		Pos. 2	
Für max.	2	Länge	32,5 mm
Anzahl Leitungen		Breite	20 mm
Min.	3 mm	Höhe	21 mm
Schirmdurchm.		Aufbauhöhe	13,5 mm
Pos. 1			
Max.	6 mm		
Schirmdurchm.			
Pos. 1			

PFS2|SKL 23



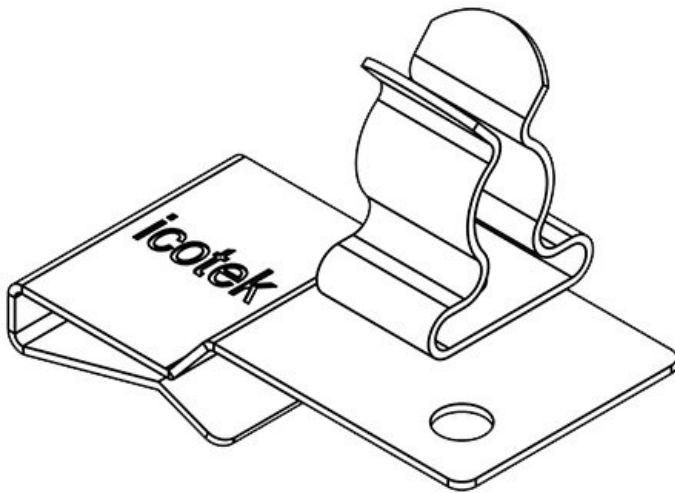
Artikelnummer	36788.23	Min.	6 mm
EAN	4251269304	Schirmdurchm.	
	521	Pos. 2	
Verpackungseinheit	10	Max.	8 mm
Anzahl	2	Schirmdurchm.	
Schirmklammer		Pos. 2	
Für max.	2	Länge	32,5 mm
Anzahl Leitungen		Breite	20 mm
Min.	3 mm	Höhe	22,5 mm
Schirmdurchm.		Aufbauhöhe	15 mm
Pos. 1			
Max.	6 mm		
Schirmdurchm.			
Pos. 1			

PFS2|SKL 24



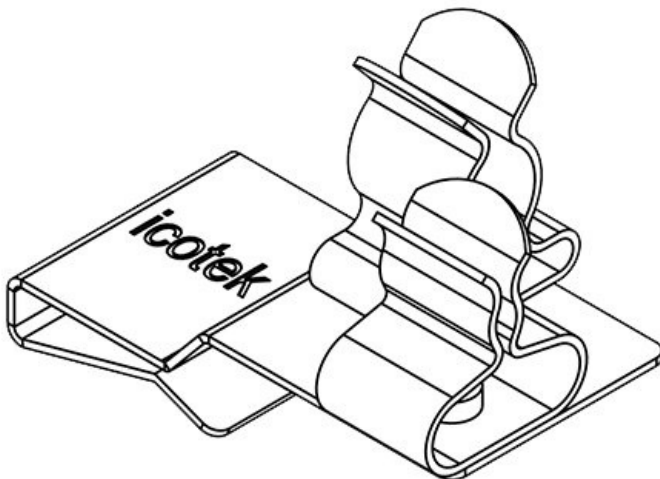
Artikelnummer	36788.24	Min.	8 mm
EAN	4251269304	Schirmdurchm.	
	538	Pos. 2	
Verpackungseinheit	10	Max.	11 mm
Anzahl	2	Schirmdurchm.	
Schirmklammer		Pos. 2	
Für max.	2	Länge	32,5 mm
Anzahl Leitungen		Breite	20 mm
Min.	3 mm	Höhe	27,5 mm
Schirmdurchm.		Aufbauhöhe	20,5 mm
Pos. 1			
Max.	6 mm		
Schirmdurchm.			
Pos. 1			

PFS2|SKL 30



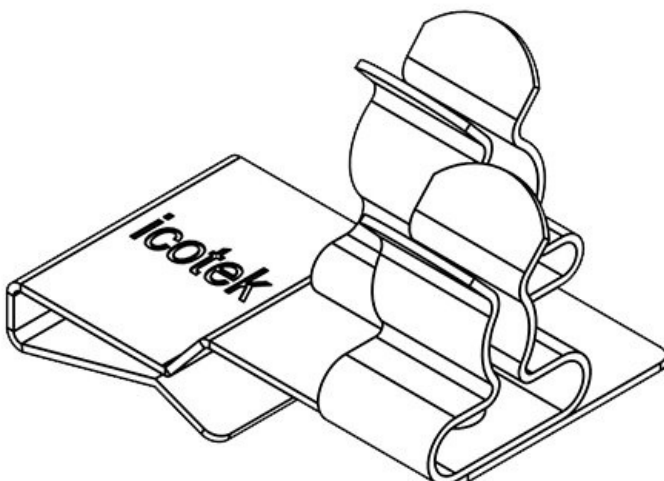
Artikelnummer	36788.30	Länge	32,5 mm
EAN	4251269304	Breite	18 mm
	545	Höhe	22,5 mm
Verpackungseinheit	10	Aufbauhöhe	15 mm
Anzahl Schirmklammern	1		
Für max. Anzahl Leitungen	1		
Min. Schirmdurchm. Pos. 1	6 mm		
Max. Schirmdurchm. Pos. 1	8 mm		

PFS2|SKL 31



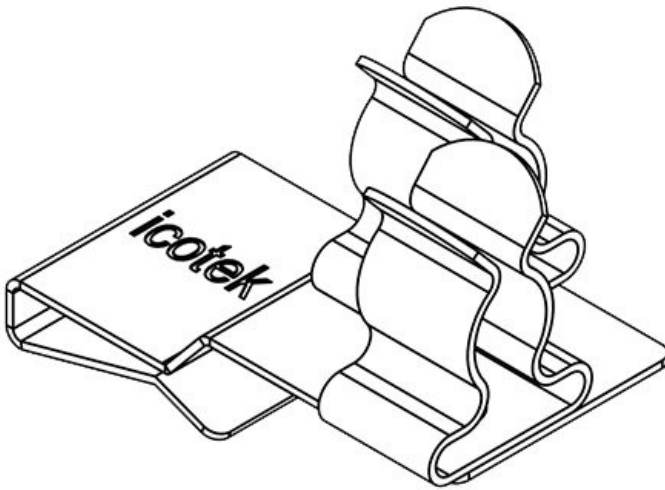
Artikelnummer	36788.31	Min. Schirmdurchm. Pos. 2	1,5 mm
EAN	4251269304	Max. Schirmdurchm. Pos. 2	3 mm
	552	Länge	32,5 mm
Verpackungseinheit	10	Breite	20 mm
Anzahl Schirmklammern	2	Höhe	22,5 mm
Für max. Anzahl Leitungen	2	Aufbauhöhe	15 mm
Min. Schirmdurchm. Pos. 1	6 mm		
Max. Schirmdurchm. Pos. 1	8 mm		

PFS2|SKL 32



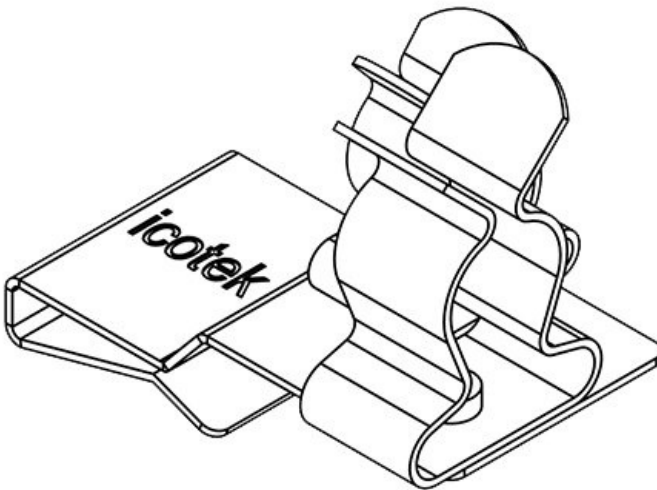
Artikelnummer	36788.32	Min. Schirmdurchm. Pos. 2	3 mm
EAN	4251269304	Max. Schirmdurchm. Pos. 2	6 mm
	569	Länge	32,5 mm
Verpackungseinheit	10	Breite	20 mm
Anzahl Schirmklammern	2	Höhe	22,5 mm
Für max. Anzahl Leitungen	2	Aufbauhöhe	15 mm
Min. Schirmdurchm. Pos. 1	6 mm		
Max. Schirmdurchm. Pos. 1	8 mm		

PFS2|SKL 33



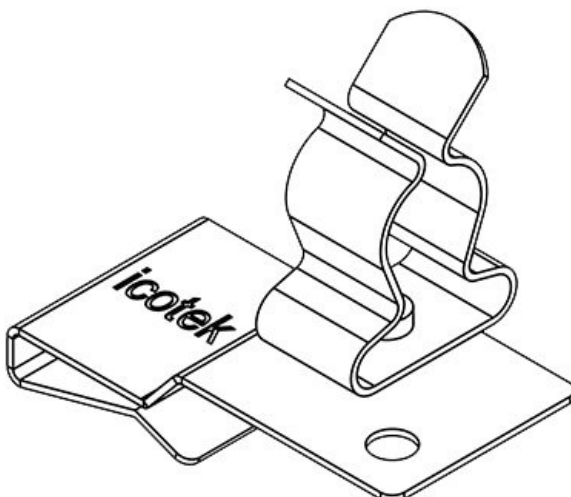
Artikelnummer	36788.33	Min.	6 mm
EAN	4251269304	Schirmdurchm.	
	576	Pos. 2	
Verpackungseinheit	10	Max.	8 mm
Anzahl	2	Schirmdurchm.	
Schirmklammer		Pos. 2	
Für max.	2	Länge	32,5 mm
Anzahl Leitungen		Breite	20 mm
Min.	6 mm	Höhe	22,5 mm
Schirmdurchm.		Aufbauhöhe	15 mm
Pos. 1			
Max.	8 mm		
Schirmdurchm.			
Pos. 1			

PFS2|SKL 34



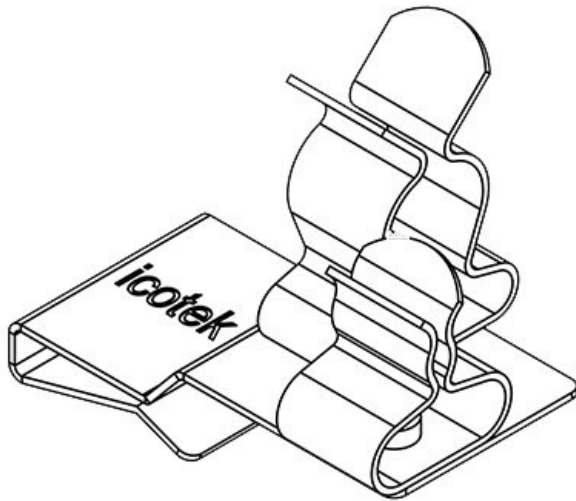
Artikelnummer	36788.34	Min.	8 mm
EAN	4251269304	Schirmdurchm.	
	583	Pos. 2	
Verpackungseinheit	10	Max.	11 mm
Anzahl	2	Schirmdurchm.	
Schirmklammer		Pos. 2	
Für max.	2	Länge	32,5 mm
Anzahl Leitungen		Breite	20 mm
Min.	6 mm	Höhe	27,5 mm
Schirmdurchm.		Aufbauhöhe	20 mm
Pos. 1			
Max.	8 mm		
Schirmdurchm.			
Pos. 1			

PFS2|SKL 40



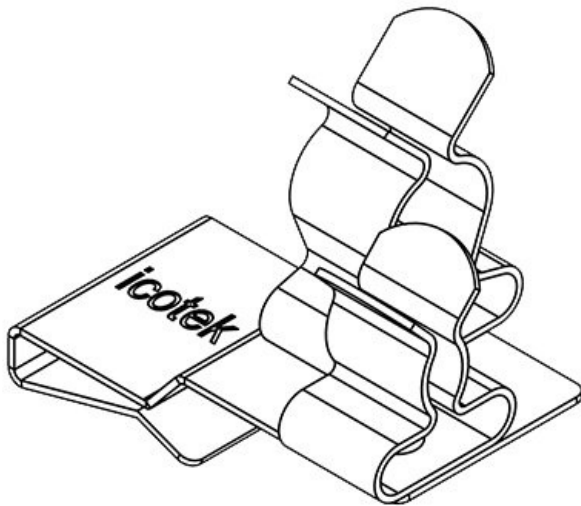
Artikelnummer	36788.40	Länge	32,5 mm
EAN	4251269304	Breite	18 mm
	590	Höhe	27,5 mm
Verpackungseinheit	10	Aufbauhöhe	20 mm
Anzahl	1		
Schirmklammer			
Für max.	1		
Anzahl Leitungen			
Min.	8 mm		
Schirmdurchm.			
Pos. 1			
Max.	11 mm		
Schirmdurchm.			
Pos. 1			

PFS2|SKL 41



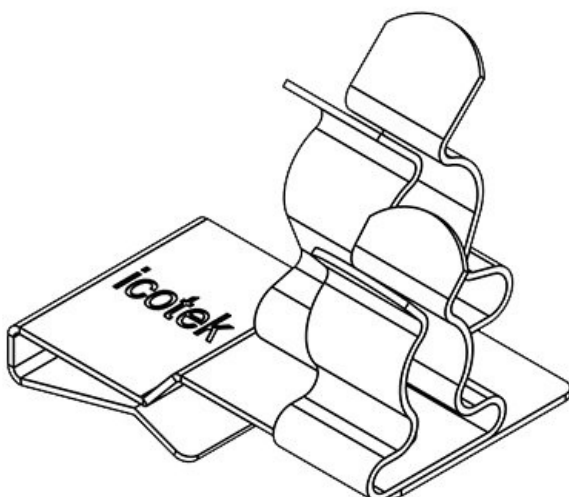
Artikelnummer	36788.41	Min.	1,5 mm
EAN	4251269304606	Schirmdurchm.	
Verpackungseinheit	10	Pos. 2	
Anzahl	2	Max.	3 mm
Schirmklammer		Schirmdurchm.	
Für max.	2	Pos. 2	
Anzahl Leitungen		Länge	32,5 mm
Min.	8 mm	Breite	20 mm
Schirmdurchm.		Höhe	27,5 mm
Pos. 1		Aufbauhöhe	20 mm
Max.	11 mm		
Schirmdurchm.			
Pos. 1			

PFS2|SKL 42

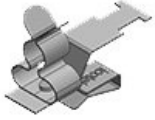


Artikelnummer	36788.42	Min.	3 mm
EAN	4251269304613	Schirmdurchm.	
Verpackungseinheit	10	Pos. 2	
Anzahl	2	Max.	6 mm
Schirmklammer		Schirmdurchm.	
Für max.	2	Pos. 2	
Anzahl Leitungen		Länge	32,5 mm
Min.	8 mm	Breite	20 mm
Schirmdurchm.		Höhe	27,5 mm
Pos. 1		Aufbauhöhe	20 mm
Max.	11 mm		
Schirmdurchm.			
Pos. 1			

PFS2|SKL 43



Artikelnummer	36788.43	Min.	6 mm
EAN	4251269304620	Schirmdurchm.	
Verpackungseinheit	10	Pos. 2	
Anzahl	2	Max.	8 mm
Schirmklammer		Schirmdurchm.	
Für max.	2	Pos. 2	
Anzahl Leitungen		Länge	32,5 mm
Min.	8 mm	Breite	20 mm
Schirmdurchm.		Höhe	27,5 mm
Pos. 1		Aufbauhöhe	20 mm
Max.	11 mm		
Schirmdurchm.			
Pos. 1			

PFSZ-M|MSKL 3-12

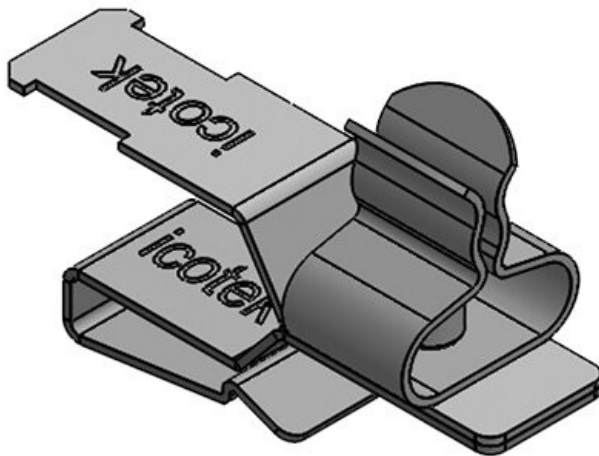
Artikelnummer **37630**
 EAN **4251269316722**
 Verpackungseinheit **10**
 Länge **38 mm**
 Zugentlastung (nach EN 62444) **1**
 Anzahl Schirmklammern **1**
 Für max. Anzahl Leitungen **1**

Min. Schirmdurchm. **3 mm**
 Max. Schirmdurchm. **12 mm**
 Breite **15 mm**
 Höhe **28,7 mm**
 Aufbauhöhe **25 mm**

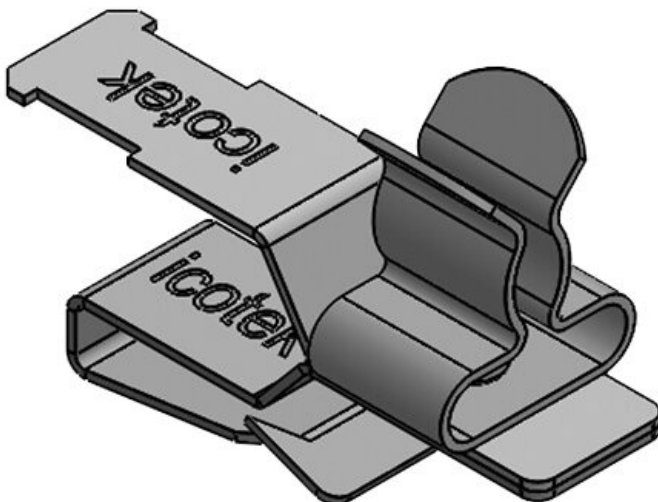
PFSZ-M|MSKL 8-18

Artikelnummer **37632**
 EAN **4251269316739**
 Verpackungseinheit **10**
 Länge **38 mm**
 Zugentlastung (nach EN 62444) **1**
 Anzahl Schirmklammern **1**
 Für max. Anzahl Leitungen **1**

Min. Schirmdurchm. **8 mm**
 Max. Schirmdurchm. **18 mm**
 Breite **20 mm**
 Höhe **34,9 mm**
 Aufbauhöhe **31,2 mm**

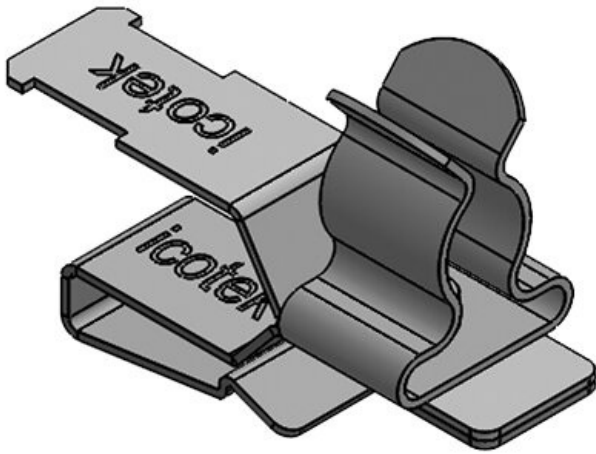
PFSZ|SKL 1.5-3

Artikelnummer **36787.1** Max. **3 mm**
 EAN **4251269304** Schirmdurchm.
361 Länge **33 mm**
 Verpackungseinheit **10** Breite **12 mm**
 Anzahl **1** Höhe **21 mm**
 Schirmklammern Aufbauhöhe **13,5 mm**
 Zugentlastung **1**
 (nach EN 62444)
 Für max. **1**
 Anzahl Leitungen
 Min. **1,5 mm**
 Schirmdurchm.

PFSZ|SKL 3-6

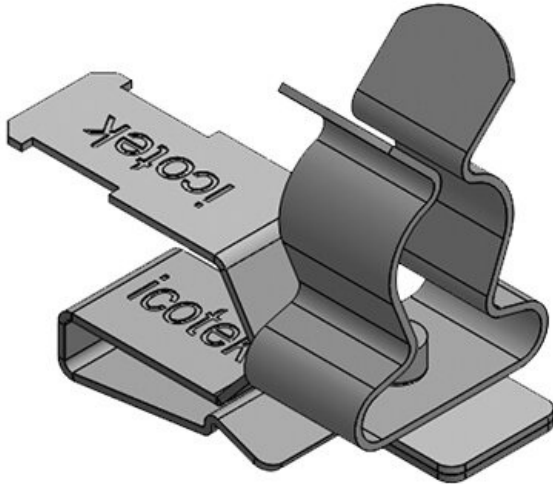
Artikelnummer **36787.2** Max. **6 mm**
 EAN **4251269304** Schirmdurchm.
378 Länge **33 mm**
 Verpackungseinheit **10** Breite **12 mm**
 Anzahl **1** Höhe **22 mm**
 Schirmklammern Aufbauhöhe **14,5 mm**
 Zugentlastung **1**
 (nach EN 62444)
 Für max. **1**
 Anzahl Leitungen
 Min. **3 mm**
 Schirmdurchm.

PFSZ|SKL 6-8



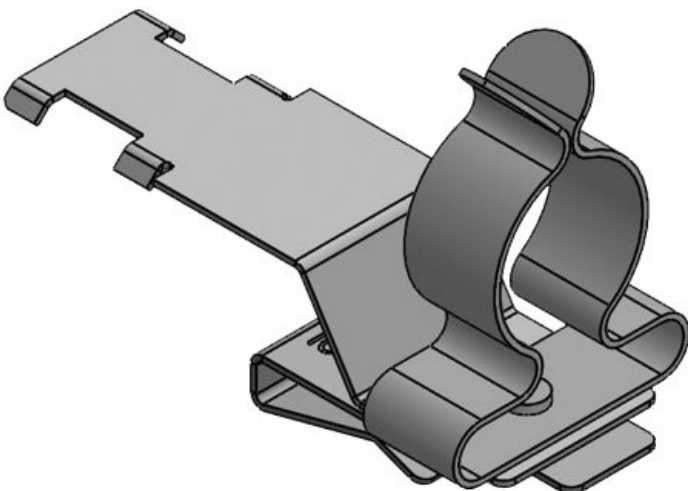
Artikelnummer	36787.3	Max.	8 mm
EAN	4251269304	Schirmdurchm.	
	385	Länge	33 mm
Verpackungseinheit	10	Breite	12 mm
Anzahl	1	Höhe	23 mm
Schirmklammer		Aufbauhöhe	15,5 mm
Zugentlastung (nach EN 62444)	1		
Für max. Anzahl Leitungen	1		
Min. Schirmdurchm.	6 mm		

PFSZ|SKL 8-11

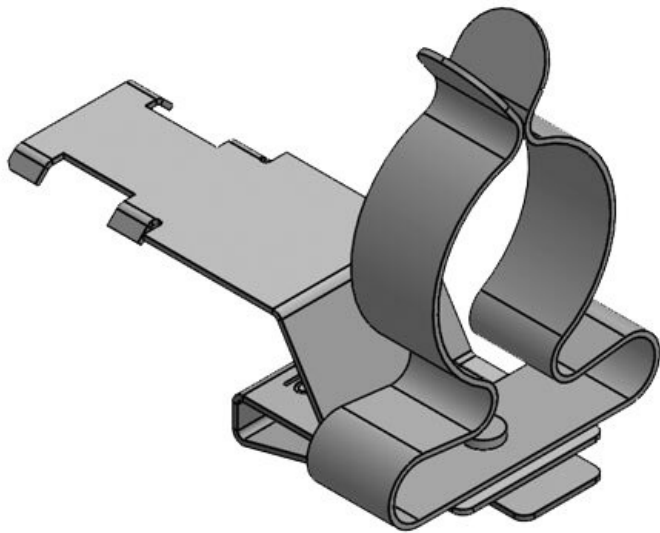


Artikelnummer	36787.4	Max.	11 mm
EAN	4251269304	Schirmdurchm.	
	392	Länge	33 mm
Verpackungseinheit	10	Breite	12 mm
Anzahl	1	Höhe	28 mm
Schirmklammer		Aufbauhöhe	20,5 mm
Zugentlastung (nach EN 62444)	1		
Für max. Anzahl Leitungen	1		
Min. Schirmdurchm.	8 mm		

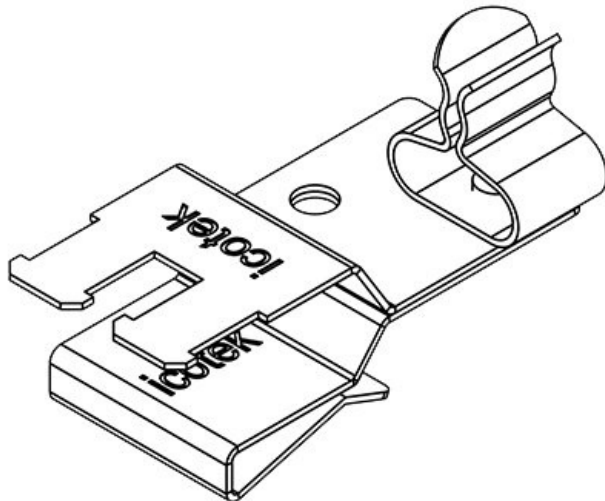
PFSZ|SKL 11-17



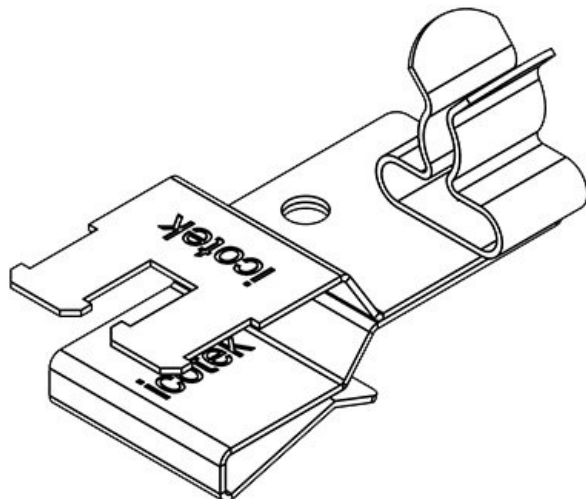
Artikelnummer	36787.5	Max.	17 mm
EAN	4251269321	Schirmdurchm.	
	313	Länge	41 mm
Verpackungseinheit	10	Breite	21 mm
Anzahl	1	Höhe	35 mm
Schirmklammer		Aufbauhöhe	27,5 mm
Zugentlastung (nach EN 62444)	1		
Für max. Anzahl Leitungen	1		
Min. Schirmdurchm.	11 mm		



Artikelnummer	36787.6	Max.	22 mm
EAN	4251269321	Schirmdurchm.	
	320	Länge	48 mm
Verpackungseinheit	10	Breite	26,5 mm
Anzahl	1	Höhe	42,5 mm
Schirmklammer		Aufbauhöhe	35 mm
Zugentlastung	1		
(nach EN 62444)			
Für max. Anzahl Leitungen	1		
Min. Schirmdurchm.			17 mm

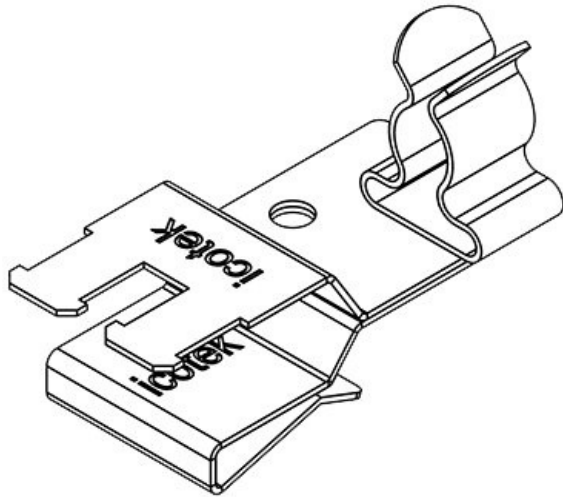


Artikelnummer	36789.01	Min.	1,5 mm
EAN	4251269304	Schirmdurchm.	
	637	Pos. 2	
Verpackungseinheit	10	Max. Schirmdurchm.	3 mm
Länge	37 mm	Pos. 2	
Zugentlastung	1	Breite	18 mm
(nach EN 62444)		Höhe	21 mm
Anzahl	1	Aufbauhöhe	13,5 mm
Schirmklammer			
Für max. Anzahl Leitungen	1		



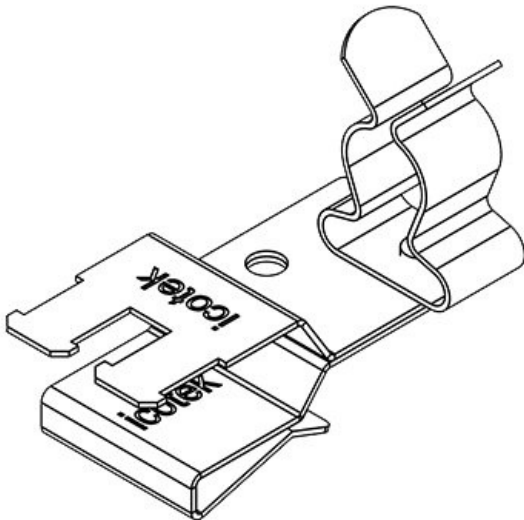
Artikelnummer	36789.02	Min.	3 mm
EAN	4251269304	Schirmdurchm.	
	644	Pos. 2	
Verpackungseinheit	10	Max. Schirmdurchm.	6 mm
Länge	37 mm	Pos. 2	
Zugentlastung	1	Breite	18 mm
(nach EN 62444)		Höhe	21,6 mm
Anzahl	1	Aufbauhöhe	14,1 mm
Schirmklammer			
Für max. Anzahl Leitungen	1		

PFSZ2|SKL 03



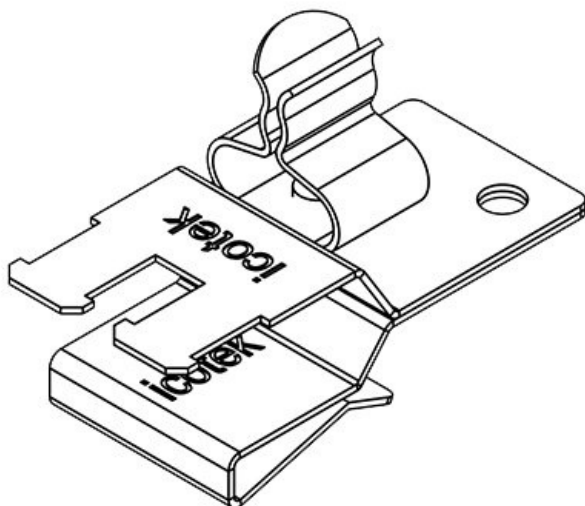
Artikelnummer	36789.03	Min.	6 mm
EAN	4251269304651	Schirmdurchm.	
		Pos. 2	
Verpackungseinheit	10	Max.	8 mm
Länge	37 mm	Schirmdurchm.	
Zugentlastung (nach EN 62444)	1	Pos. 2	
Anzahl	1	Breite	18 mm
Schirmklammer		Höhe	23 mm
Für max. Anzahl Leitungen	1	Aufbauhöhe	15,5 mm

PFSZ2|SKL 04



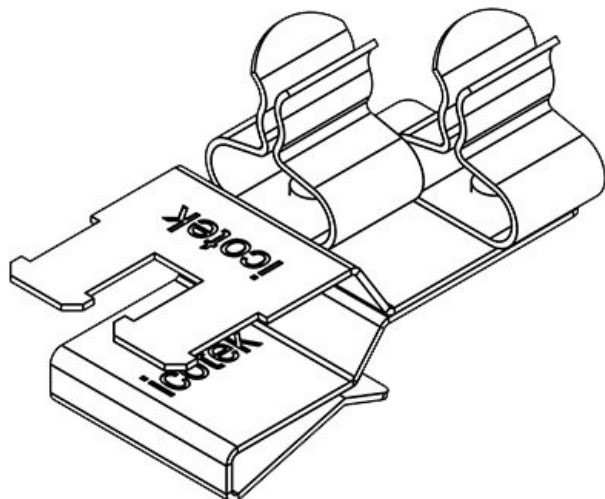
Artikelnummer	36789.04	Min.	8 mm
EAN	4251269304668	Schirmdurchm.	
		Pos. 2	
Verpackungseinheit	10	Max.	11 mm
Länge	37 mm	Schirmdurchm.	
Zugentlastung (nach EN 62444)	1	Pos. 2	
Anzahl	1	Breite	18 mm
Schirmklammer		Höhe	28 mm
Für max. Anzahl Leitungen	1	Aufbauhöhe	21,7 mm

PFSZ2|SKL 10



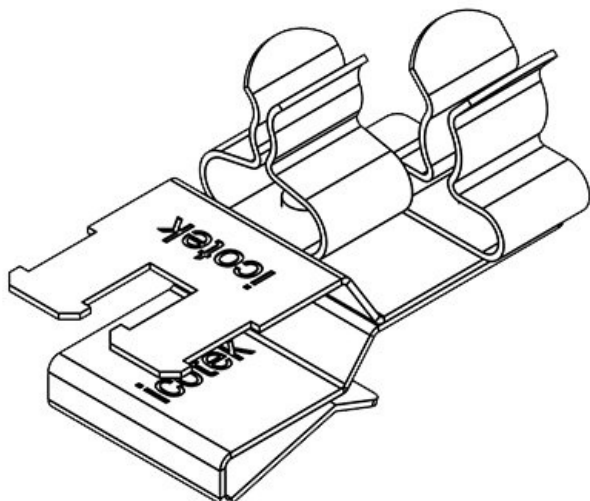
Artikelnummer	36789.10	Min.	1,5 mm
EAN	4251269304675	Schirmdurchm.	
		Pos. 1	
Verpackungseinheit	10	Max.	3 mm
Länge	37 mm	Schirmdurchm.	
Zugentlastung (nach EN 62444)	1	Pos. 1	
Anzahl	1	Breite	18 mm
Schirmklammer		Höhe	21 mm
Für max. Anzahl Leitungen	1	Aufbauhöhe	13,5 mm

PFSZ2|SKL 11



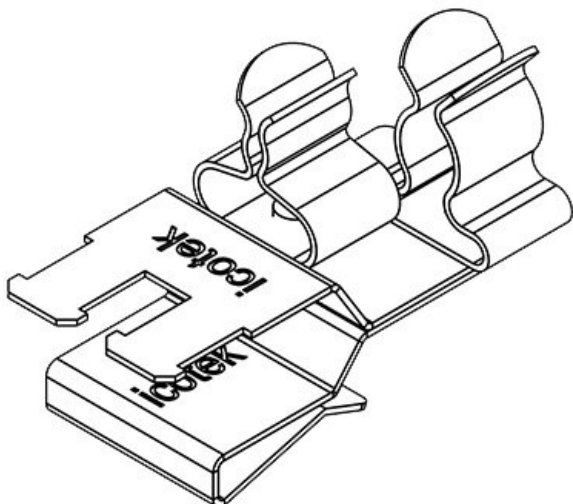
Artikelnummer	36789.11	Min.	1,5 mm
EAN	4251269304682	Schirmdurchm.	
Verpackungseinheit	10	Pos. 1	
Länge	37 mm	Max.	3 mm
Zugentlastung (nach EN 62444)	1	Schirmdurchm.	
Anzahl Schirmklammern	2	Pos. 1	
Für max. Anzahl Leitungen	2	Min.	1,5 mm
		Schirmdurchm.	
		Pos. 2	
		Max.	3 mm
		Schirmdurchm.	
		Pos. 2	
		Breite	20 mm
		Höhe	21 mm
		Aufbauhöhe	13,5 mm

PFSZ2|SKL 12



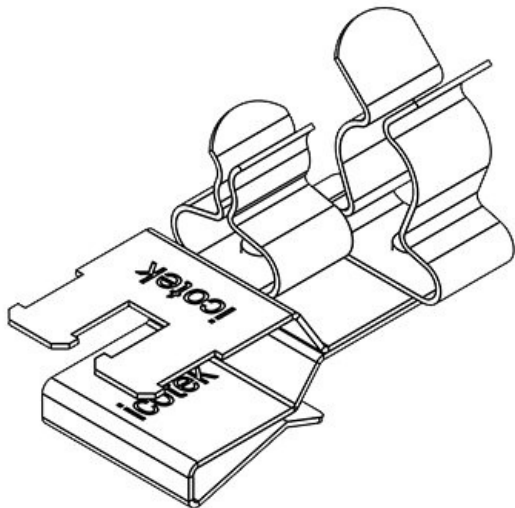
Artikelnummer	36789.12	Min.	1,5 mm
EAN	4251269304699	Schirmdurchm.	
Verpackungseinheit	10	Pos. 1	
Länge	37 mm	Max.	3 mm
Zugentlastung (nach EN 62444)	1	Schirmdurchm.	
Anzahl Schirmklammern	2	Pos. 1	
Für max. Anzahl Leitungen	2	Min.	3 mm
		Schirmdurchm.	
		Pos. 2	
		Max.	6 mm
		Schirmdurchm.	
		Pos. 2	
		Breite	20 mm
		Höhe	21,6 mm
		Aufbauhöhe	14,1 mm

PFSZ2|SKL 13



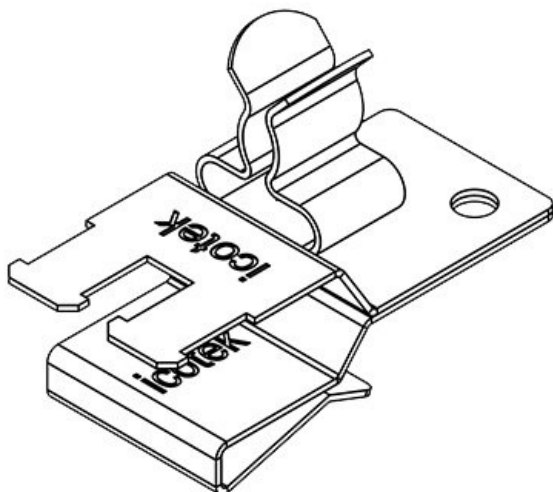
Artikelnummer	36789.13	Min.	1,5 mm
EAN	4251269304705	Schirmdurchm.	
Verpackungseinheit	10	Pos. 1	
Länge	37 mm	Max.	3 mm
Zugentlastung (nach EN 62444)	1	Schirmdurchm.	
Anzahl Schirmklammern	2	Pos. 1	
Für max. Anzahl Leitungen	2	Min.	6 mm
		Schirmdurchm.	
		Pos. 2	
		Max.	8 mm
		Schirmdurchm.	
		Pos. 2	
		Breite	20 mm
		Höhe	23 mm
		Aufbauhöhe	15,5 mm

PFSZ2|SKL 14



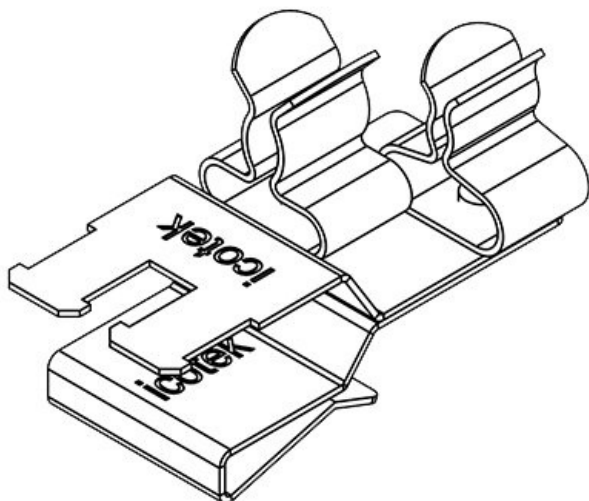
Artikelnummer	36789.14	Min.	1,5 mm
EAN	4251269304712	Schirmdurchm. Pos. 1	
Verpackungseinheit	10	Max. Schirmdurchm. Pos. 1	3 mm
Länge	37 mm	Min. Schirmdurchm. Pos. 2	8 mm
Zugentlastung (nach EN 62444)	1	Max. Schirmdurchm. Pos. 2	11 mm
Anzahl Schirmklammern	2	Breite	20 mm
Für max. Anzahl Leitungen	2	Höhe	28 mm
		Aufbauhöhe	20,5 mm

PFSZ2|SKL 20



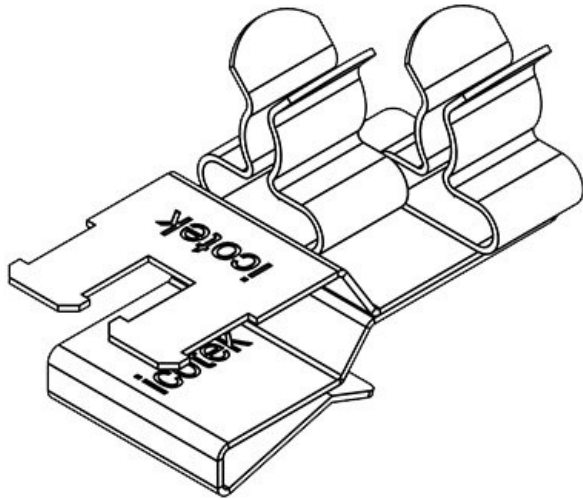
Artikelnummer	36789.20	Min.	3 mm
EAN	4251269304729	Schirmdurchm. Pos. 1	
Verpackungseinheit	10	Max. Schirmdurchm. Pos. 1	6 mm
Länge	37 mm	Breite	18 mm
Zugentlastung (nach EN 62444)	1	Höhe	21,6 mm
Anzahl Schirmklammern	1	Aufbauhöhe	14,1 mm
Für max. Anzahl Leitungen	1		

PFSZ2|SKL 21



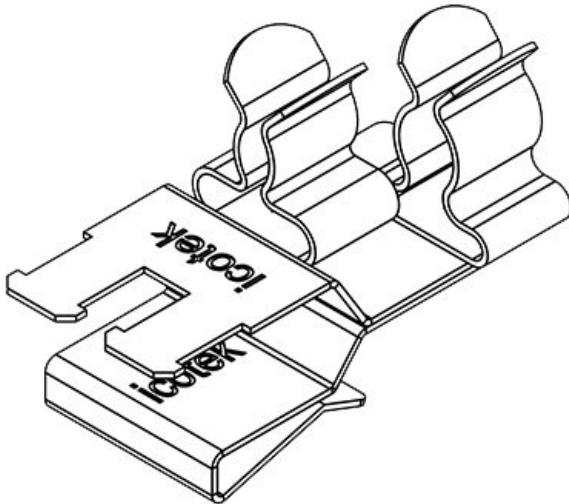
Artikelnummer	36789.21	Min.	3 mm
EAN	4251269304736	Schirmdurchm. Pos. 1	
Verpackungseinheit	10	Max. Schirmdurchm. Pos. 1	6 mm
Länge	37 mm	Min. Schirmdurchm. Pos. 2	1,5 mm
Zugentlastung (nach EN 62444)	1	Max. Schirmdurchm. Pos. 2	3 mm
Anzahl Schirmklammern	2	Breite	20 mm
Für max. Anzahl Leitungen	2	Höhe	21,6 mm
		Aufbauhöhe	14,1 mm

PFSZ2|SKL 22



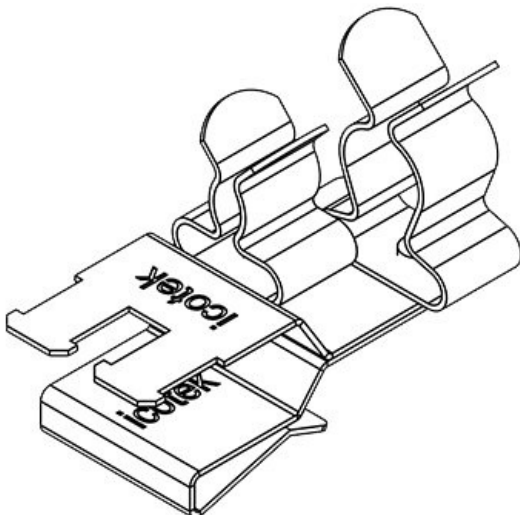
Artikelnummer	36789.22	Min.	3 mm
EAN	4251269304743	Schirmdurchm.	Pos. 1
Verpackungseinheit	10	Max.	6 mm
Länge	37 mm	Schirmdurchm.	Pos. 1
Zugentlastung (nach EN 62444)	1	Min.	3 mm
Anzahl Schirmklammer	2	Max.	6 mm
Für max. Anzahl Leitungen	2	Schirmdurchm.	Pos. 2
		Breite	20 mm
		Höhe	21,6 mm
		Aufbauhöhe	14,1 mm

PFSZ2|SKL 23



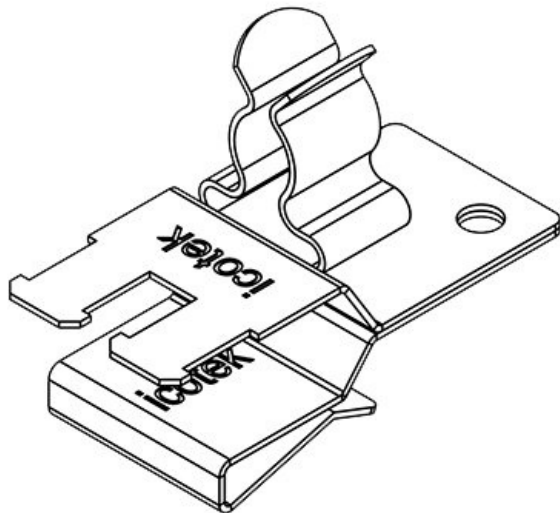
Artikelnummer	36789.23	Min.	3 mm
EAN	4251269304750	Schirmdurchm.	Pos. 1
Verpackungseinheit	10	Max.	6 mm
Länge	37 mm	Schirmdurchm.	Pos. 1
Zugentlastung (nach EN 62444)	1	Min.	6 mm
Anzahl Schirmklammer	2	Max.	8 mm
Für max. Anzahl Leitungen	2	Schirmdurchm.	Pos. 2
		Breite	20 mm
		Höhe	23 mm
		Aufbauhöhe	15,5 mm

PFSZ2|SKL 24



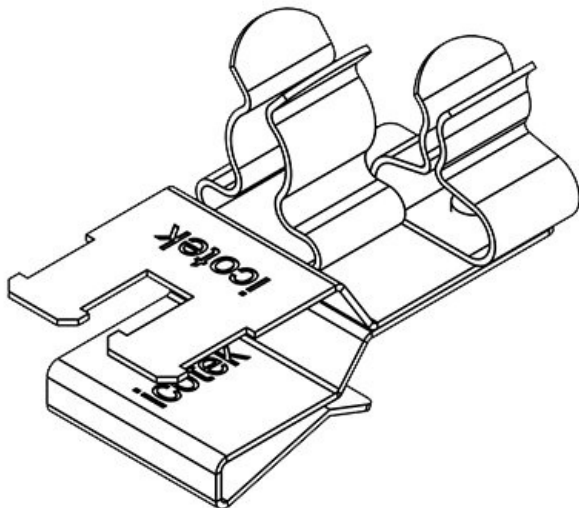
Artikelnummer	36789.24	Min.	3 mm
EAN	4251269304767	Schirmdurchm.	Pos. 1
Verpackungseinheit	10	Max.	6 mm
Länge	37 mm	Schirmdurchm.	Pos. 1
Zugentlastung (nach EN 62444)	1	Min.	8 mm
Anzahl Schirmklammer	2	Max.	11 mm
Für max. Anzahl Leitungen	2	Schirmdurchm.	Pos. 2
		Breite	20 mm
		Höhe	28 mm
		Aufbauhöhe	20,5 mm

PFSZ2|SKL 30



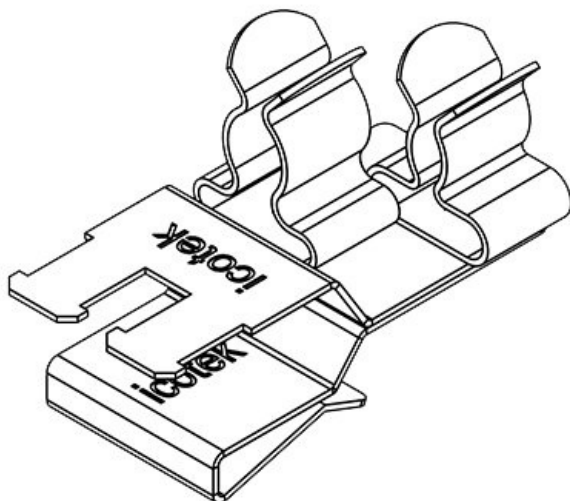
Artikelnummer	36789.30	Min.	6 mm
EAN	4251269304774	Schirmdurchm. Pos. 1	
Verpackungseinheit	10	Max. Schirmdurchm.	8 mm
Länge	37 mm	Pos. 1	
Zugentlastung (nach EN 62444)	1	Breite	18 mm
Anzahl Schirmklammer	1	Höhe	23 mm
Für max. Anzahl Leitungen	1	Aufbauhöhe	15,5 mm

PFSZ2|SKL 31



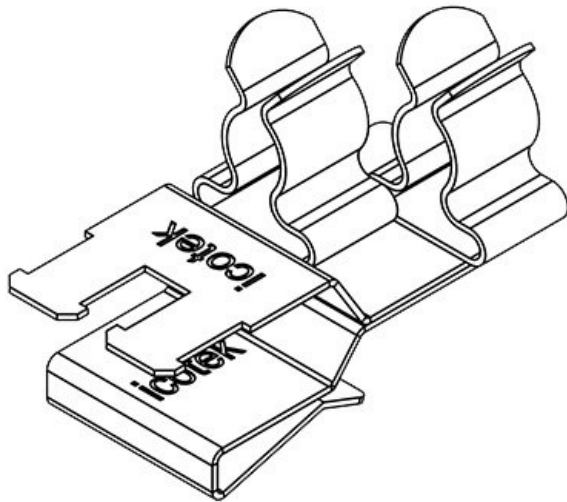
Artikelnummer	36789.31	Min.	6 mm
EAN	4251269304781	Schirmdurchm. Pos. 1	
Verpackungseinheit	10	Max. Schirmdurchm.	8 mm
Länge	37 mm	Pos. 1	
Zugentlastung (nach EN 62444)	1	Min. Schirmdurchm. Pos. 2	1,5 mm
Anzahl Schirmklammer	2	Max. Schirmdurchm. Pos. 2	3 mm
Für max. Anzahl Leitungen	2	Breite	20 mm
		Höhe	23 mm
		Aufbauhöhe	15,5 mm

PFSZ2|SKL 32



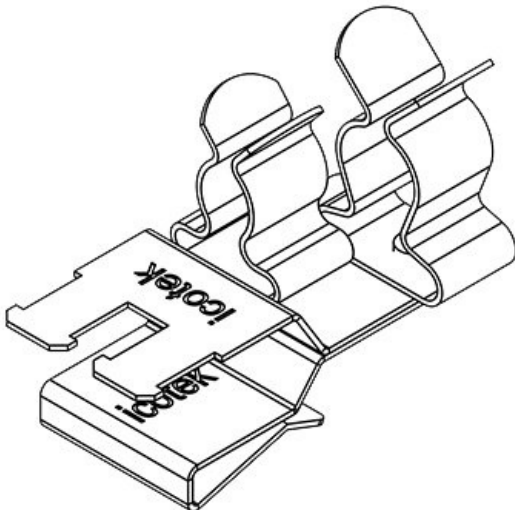
Artikelnummer	36789.32	Min.	6 mm
EAN	4251269304798	Schirmdurchm. Pos. 1	
Verpackungseinheit	10	Max. Schirmdurchm.	8 mm
Länge	37 mm	Pos. 1	
Zugentlastung (nach EN 62444)	1	Min. Schirmdurchm. Pos. 2	3 mm
Anzahl Schirmklammer	2	Max. Schirmdurchm. Pos. 2	6 mm
Für max. Anzahl Leitungen	2	Breite	20 mm
		Höhe	23 mm
		Aufbauhöhe	15,5 mm

PFSZ2|SKL 33



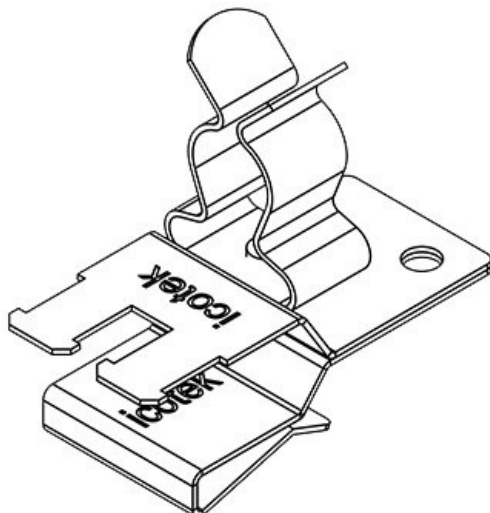
Artikelnummer	36789.33	Min.	6 mm
EAN	4251269304804	Schirmdurchm. Pos. 1	
Verpackungseinheit	10	Max.	8 mm
Länge	37 mm	Schirmdurchm. Pos. 1	
Zugentlastung (nach EN 62444)	1	Min.	6 mm
Anzahl Schirmklammern	2	Schirmdurchm. Pos. 2	
Für max. Anzahl Leitungen	2	Max.	8 mm
		Schirmdurchm. Pos. 2	
		Breite	20 mm
		Höhe	23 mm
		Aufbauhöhe	15,5 mm

PFSZ2|SKL 34



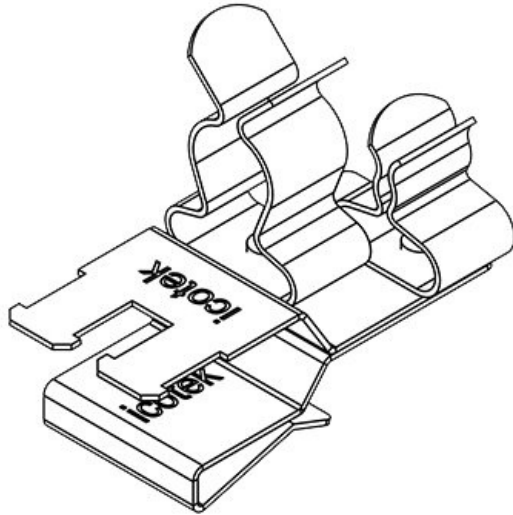
Artikelnummer	36789.34	Min.	6 mm
EAN	4251269304811	Schirmdurchm. Pos. 1	
Verpackungseinheit	10	Max.	8 mm
Länge	37 mm	Schirmdurchm. Pos. 1	
Zugentlastung (nach EN 62444)	1	Min.	8 mm
Anzahl Schirmklammern	2	Schirmdurchm. Pos. 2	
Für max. Anzahl Leitungen	2	Max.	11 mm
		Schirmdurchm. Pos. 2	
		Breite	20 mm
		Höhe	28 mm
		Aufbauhöhe	20,5 mm

PFSZ2|SKL 40



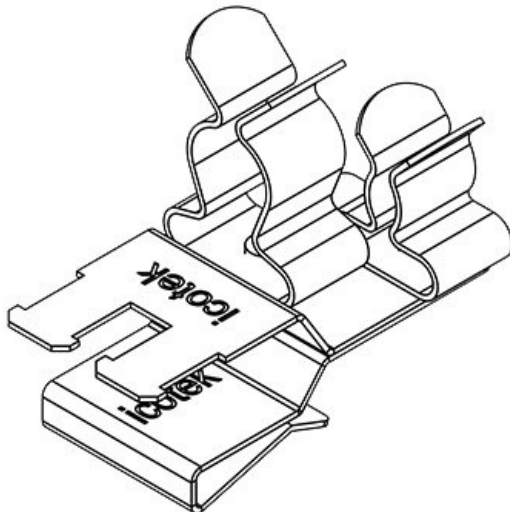
Artikelnummer	36789.40	Min.	8 mm
EAN	4251269304828	Schirmdurchm. Pos. 1	
Verpackungseinheit	10	Max.	11 mm
Länge	37 mm	Schirmdurchm. Pos. 1	
Zugentlastung (nach EN 62444)	1	Breite	18 mm
Anzahl Schirmklammern	1	Höhe	28 mm
Für max. Anzahl Leitungen	1	Aufbauhöhe	20,5 mm

PFSZ2|SKL 41



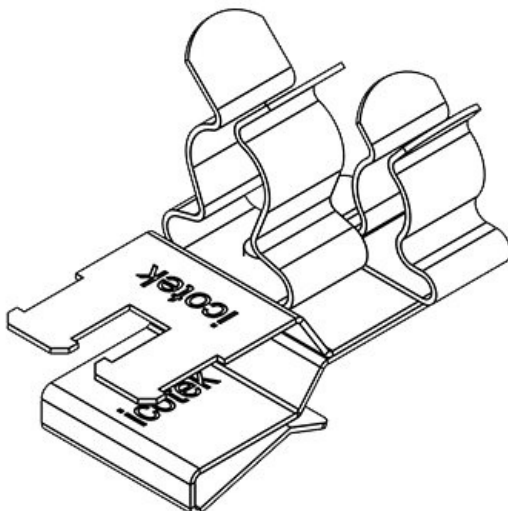
Artikelnummer	36789.41	Min.	8 mm
EAN	4251269304835	Schirmdurchm.	
		Pos. 1	
Verpackungseinheit	10	Max.	11 mm
Länge	37 mm	Schirmdurchm.	
Zugentlastung	1	Pos. 1	
(nach EN 62444)		Min.	1,5 mm
Anzahl	2	Schirmdurchm.	
Schirmklammer		Pos. 2	
Für max.	2	Max.	3 mm
Anzahl		Schirmdurchm.	
Leitungen		Pos. 2	
		Breite	20 mm
		Höhe	28 mm
		Aufbauhöhe	20,5 mm

PFSZ2|SKL 42



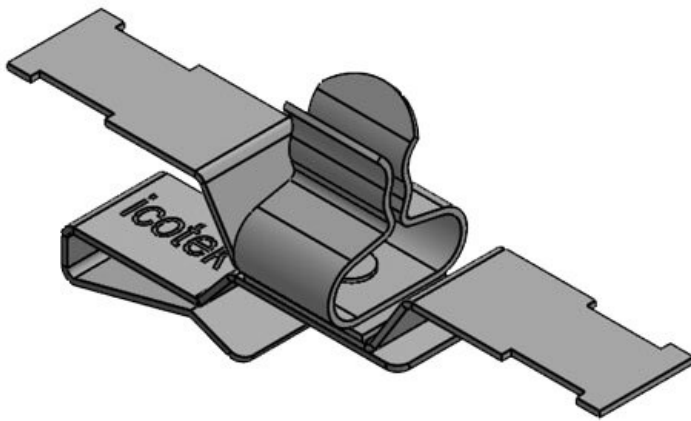
Artikelnummer	36789.42	Min.	8 mm
EAN	4251269304842	Schirmdurchm.	
		Pos. 1	
Verpackungseinheit	10	Max.	11 mm
Länge	37 mm	Schirmdurchm.	
Zugentlastung	1	Pos. 1	
(nach EN 62444)		Min.	3 mm
Anzahl	2	Schirmdurchm.	
Schirmklammer		Pos. 2	
Für max.	2	Max.	6 mm
Anzahl		Schirmdurchm.	
Leitungen		Pos. 2	
		Breite	20 mm
		Höhe	28 mm
		Aufbauhöhe	20,5 mm

PFSZ2|SKL 43



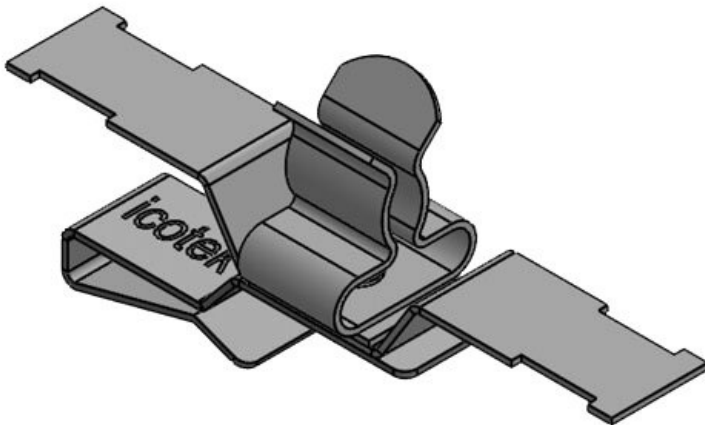
Artikelnummer	36789.43	Min.	8 mm
EAN	4251269304859	Schirmdurchm.	
		Pos. 1	
Verpackungseinheit	10	Max.	11 mm
Länge	37 mm	Schirmdurchm.	
Zugentlastung	1	Pos. 1	
(nach EN 62444)		Min.	6 mm
Anzahl	2	Schirmdurchm.	
Schirmklammer		Pos. 2	
Für max.	2	Max.	8 mm
Anzahl		Schirmdurchm.	
Leitungen		Pos. 2	
		Breite	20 mm
		Höhe	28 mm
		Aufbauhöhe	20,5 mm

PFS2Z|SKL 1.5-3



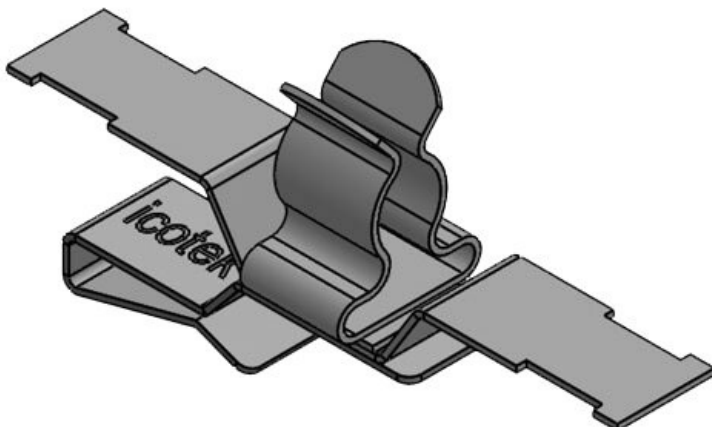
Artikelnummer	36787.151	Max.	3 mm
EAN	4251269321	Schirmdurchm.	
	252	Länge	50,2 mm
Verpackungseinheit	10	Breite	11,8 mm
Zugentlastung (nach EN 62444)	1	Höhe	21,4 mm
Anzahl Schirmklammer	1	Aufbauhöhe	13,9 mm
Für max. Anzahl Leitungen	1		
Min. Schirmdurchm.	1,5 mm		

PFS2Z|SKL 3-6



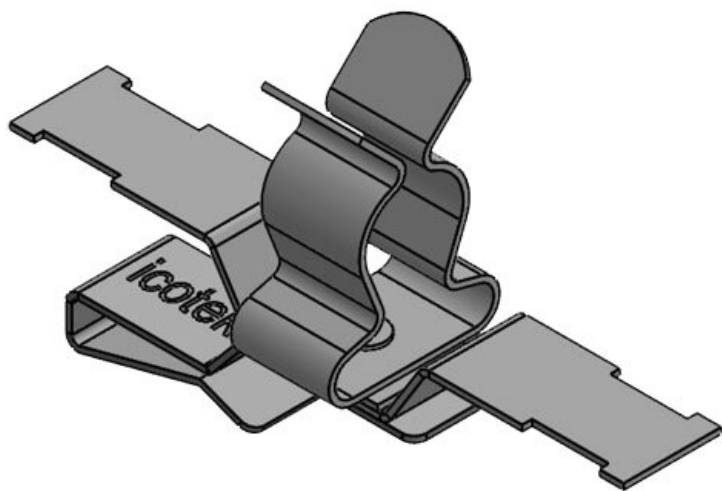
Artikelnummer	36787.152	Max.	6 mm
EAN	4251269321	Schirmdurchm.	
	269	Länge	50,2 mm
Verpackungseinheit	10	Breite	11,8 mm
Zugentlastung (nach EN 62444)	1	Höhe	22 mm
Anzahl Schirmklammer	1	Aufbauhöhe	14,5 mm
Für max. Anzahl Leitungen	1		
Min. Schirmdurchm.	3 mm		

PFS2Z|SKL 6-8



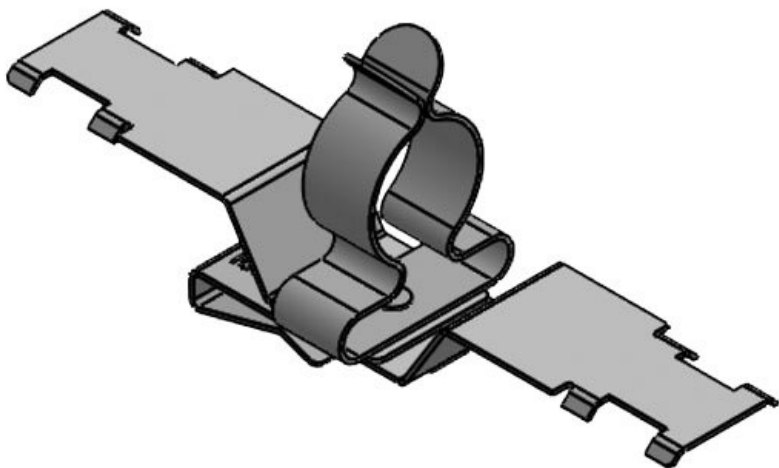
Artikelnummer	36787.153	Max.	8 mm
EAN	4251269321	Schirmdurchm.	
	276	Länge	50,2 mm
Verpackungseinheit	10	Breite	11,8 mm
Zugentlastung (nach EN 62444)	1	Höhe	23,5 mm
Anzahl Schirmklammer	1	Aufbauhöhe	16 mm
Für max. Anzahl Leitungen	1		
Min. Schirmdurchm.	6 mm		

PFS2Z|SKL 8-11



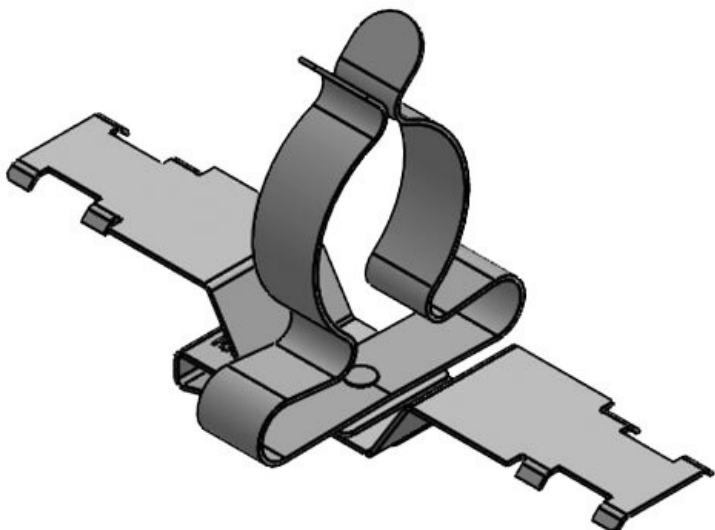
Artikelnummer	36787.154	Max.	11 mm
EAN	4251269321	Schirmdurchm.	
	283	Länge	50,2 mm
Verpackungseinheit	10	Breite	14 mm
Zugentlastung (nach EN 62444)	1	Höhe	28,5 mm
Anzahl Schirmklammern	1	Aufbauhöhe	21 mm
Für max. Anzahl Leitungen	1		
Min. Schirmdurchm.	8 mm		

PFS2Z|SKL 11-17



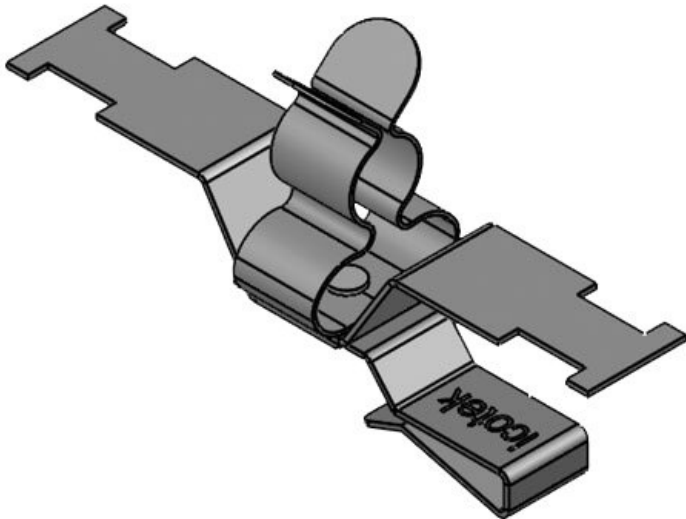
Artikelnummer	36787.155	Max.	17 mm
EAN	4251269321	Schirmdurchm.	
	290	Länge	80 mm
Verpackungseinheit	10	Breite	21 mm
Zugentlastung (nach EN 62444)	1	Höhe	35,5 mm
Anzahl Schirmklammern	1	Aufbauhöhe	28 mm
Für max. Anzahl Leitungen	1		
Min. Schirmdurchm.	11 mm		

PFS2Z|SKL 17-22



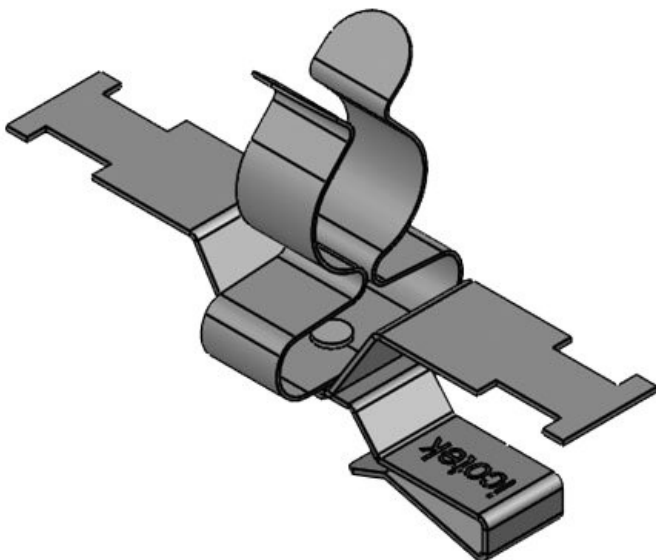
Artikelnummer	36787.156	Max.	22 mm
EAN	4251269321	Schirmdurchm.	
	306	Länge	80 mm
Verpackungseinheit	10	Breite	35 mm
Zugentlastung (nach EN 62444)	1	Höhe	47,6 mm
Anzahl Schirmklammern	1	Aufbauhöhe	40,1 mm
Für max. Anzahl Leitungen	1		
Min. Schirmdurchm.	17 mm		

PFS2Z-M|MSKL 3-12



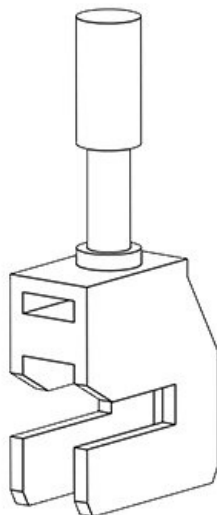
Artikelnummer	37630.150	Min.	3 mm
EAN	4251269321	Schirmdurchm.	
	238	Max.	12 mm
Verpackungseinheit	10	Schirmdurchm.	
Länge	59 mm	Breite	15 mm
Zugentlastung (nach EN 62444)	1	Höhe	29,1 mm
Anzahl Schirmklammern	1	Aufbauhöhe	21,5 mm
Für max. Anzahl Leitungen	1		

PFS2Z-M|MSKL 8-18

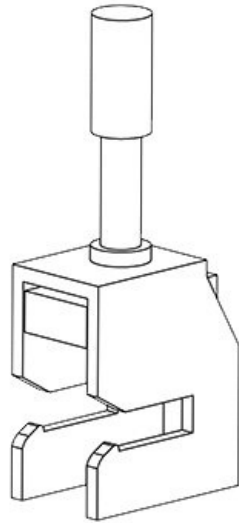


Artikelnummer	37632.150	Min.	8 mm
EAN	4251269321	Schirmdurchm.	
	245	Max.	18 mm
Verpackungseinheit	10	Schirmdurchm.	
Länge	59 mm	Breite	20 mm
Zugentlastung (nach EN 62444)	1	Höhe	35,3 mm
Anzahl Schirmklammern	1	Aufbauhöhe	27,7 mm
Für max. Anzahl Leitungen	1		

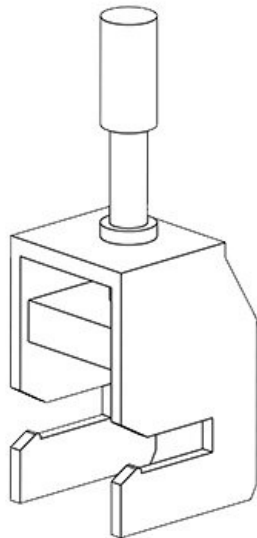
SKS 2-5



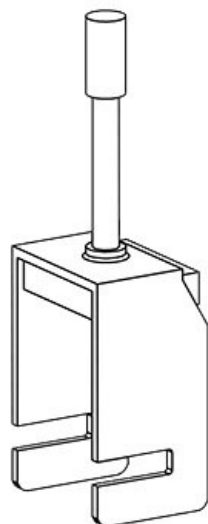
Artikelnummer	36282	Breite	19,5 mm
EAN	4251269302	Höhe	45 mm
	480		
Verpackungseinheit	10		
Für max. Anzahl Leitungen	1		
Min. Schirmdurchm.	2 mm		
Max. Schirmdurchm.	5 mm		
Länge	9 mm		

SKS 3-8

Artikelnummer	36283	Breite	19,5 mm
EAN	4251269302	Höhe	49 mm
	497		
Verpackungseinheit	10		
Für max. Anzahl Leitungen	1		
Min. Schirmdurchm.	3 mm		
Max. Schirmdurchm.	8 mm		
Länge	12 mm		

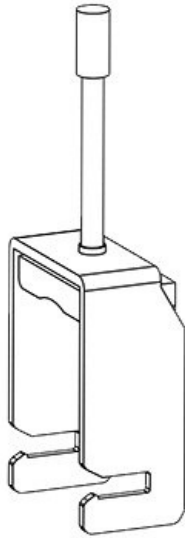
SKS 3-14

Artikelnummer	36284	Breite	19,5 mm
EAN	4251269302	Höhe	58,5 mm
	503		
Verpackungseinheit	10		
Für max. Anzahl Leitungen	1		
Min. Schirmdurchm.	3 mm		
Max. Schirmdurchm.	14 mm		
Länge	17 mm		

SKS 3-20

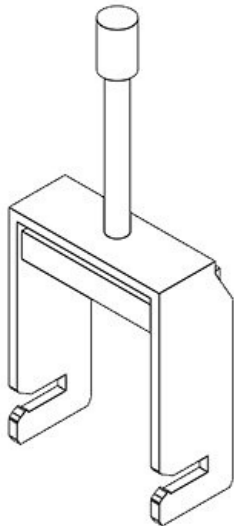
Artikelnummer	36285	Breite	19,5 mm
EAN	4251269302	Höhe	71 mm
	510		
Verpackungseinheit	10		
Für max. Anzahl Leitungen	1		
Min. Schirmdurchm.	3 mm		
Max. Schirmdurchm.	20 mm		
Länge	24 mm		

SKS 5-28



Artikelnummer	36286	Breite	20 mm
EAN	4251269302	Höhe	91 mm
	527		
Verpackungseinheit	10		
Für max. Anzahl Leitungen	1		
Min. Schirmdurchm.	5 mm		
Max. Schirmdurchm.	28 mm		
Länge	31,6 mm		

SKS 20-35



Artikelnummer	36287	Breite	20 mm
EAN	4251269302	Höhe	105 mm
	534		
Verpackungseinheit	10		
Für max. Anzahl Leitungen	1		
Min. Schirmdurchm.	20 mm		
Max. Schirmdurchm.	35 mm		
Länge	40,6 mm		